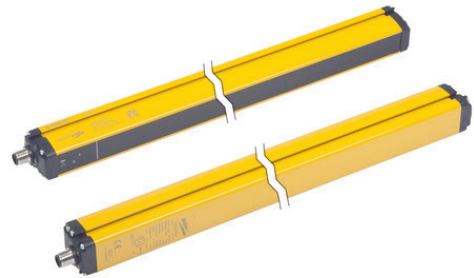


OY32013A

SICHERHEITS-SYSTEME • LICHTGITTER - FINGERSCHUTZ

Sicherheitslichtschranken eignen sich entsprechend den gültigen Normen zur Absicherung von Gefahrenbereichen an Maschinen. Zur Verfügung stehen drei Gerätegruppen: Körperschutz (2-, 3-, und 4 Strahlen), Handschutz (Auflösung 30mm) und Fingerschutz (Auflösung 14mm). In jeder Gruppe werden Geräte mit unterschiedlichen Schutzfeldhöhen angeboten. Häufig finden diese Systeme Anwendung bei Förderanlagen, Schweißrobotern sowie bei Schneid- und Biegemaschinen.



MECHANISCHE EIGENSCHAFTEN

Breite des Sensors	32.3 mm
Höhe des Sensors	36.9 mm
Länge des Sensors	1733.3 mm
Schutzart (IP)	IP65
Schutzfeldhöhe	1650 mm
Umgebungstemperatur	0 °C ... 55 °C
Werkstoff der optischen Fläche	PMMA
Werkstoff des Gehäuses	Aluminium lackiert

ELEKTRISCHE EIGENSCHAFTEN

Anzahl der sicheren Halbleiter-Ausgänge	2
Ausblendung möglich	-
Ausführung der Schaltfunktion	Schließer (NO)
Ausführung des elektrischen Anschlusses	Steckverbinder M12
Ausführung des Schaltausgangs des OSSD	PNP
Bemessungssteuerspeisespannung U_s bei DC	24 V ... 24 V
Betriebsmittel-Schutzklasse	Schutzklasse 3
Geeignet für Sicherheitsfunktionen	+
Kaskadierbar	-
Kurzschlussfest	+
Leerlaufstrom-Empfänger	150 mA
Leerlaufstrom-Sender	105 mA
Max. Ausgangsstrom am sicheren Ausgang	500 mA
Mit LED Anzeige (7 Segment)	+
Mit Mutingfunktion	-
Mit Überwachungsfunktion nachgeschalteter Geräte	+
Mit Wiederanlaufsperr	+
Override möglich	-
Polzahl-Empfänger	8
Polzahl-Sender	4
Reaktionszeit	47 ms
Schaltspannung des OSSD im High-Zustand	24 V
Spannungsart	DC

ELEKTRISCHE EIGENSCHAFTEN

Taktsteuerung möglich	-
Verpolungssicher	+

OPTISCHE EIGENSCHAFTEN

Auflösung des Lichtvorhangs	14 mm
Detektionsvermögen für Probekörper	14 mm
Fingerschutz (kleiner 14mm)	+
Reichweite des Schutzfeldes	6 m
Strahlanzahl	172
Wellenlänge des Sensors	950 nm

SONSTIGE EIGENSCHAFTEN

Explosionsschutz-Kategorie für Gas	ohne
Explosionsschutz-Kategorie für Staub	ohne
Lieferumfang des Einwegsystems	Sender und Empfänger
Luftfeuchtigkeit	95 %
Luftfeuchtigkeit	15 %
Mit Strahlcodierung	+
Sicherheitskategorie	Kategorie 4
Sicherheitstyp gemäß IEC 61496-1	4

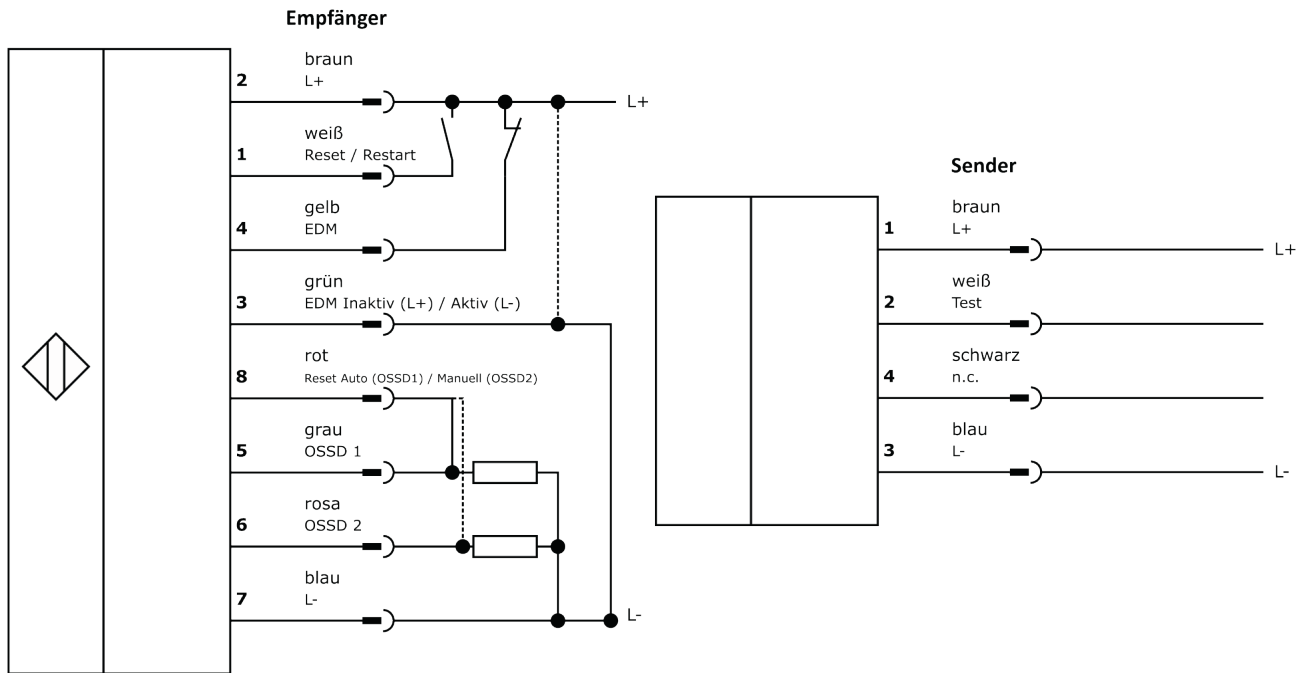
Weiteres

Verpackungsmaße	180mm x 100mm x 1975.0mm
Versandgewicht	7.68kg
Warennummer	85365019

Klassifizierung

ipf Produktgruppe	710
eClass 8.0	27270910
eClass 9.0	27270910
eClass 9.1	27270910
ETIM-5.0	EC002549
ETIM-6.0	EC002549
ETIM-7.0	EC002549

Anschluss



Massbild

Einbau



Einbau / Installation darf nur durch eine Elektrofachkraft erfolgen!

Entsorgung



Software

Die zum Betrieb Ihres Gerätes erforderliche Software bzw. Treiber können Sie kostenlos auf unserer Homepage herunterladen: www.ipf.de

Sicherheitshinweise

Bitte vergewissern Sie sich vor Inbetriebnahme, dass alle ggf. in der Produktdokumentation aufgeführten Sicherheitshinweise beachtet wurden.

Bei direkter Auswirkung auf die Personensicherheit ist die Anwendung dieser Produkte untersagt.

LED-Lichtsysteme können sehr intensive Strahlung erzeugen, die bei unsachgemäßer Verwendung ggf. die Augen schädigen kann. Für Schäden, die durch unsachgemäßen Gebrauch oder Anschluss entstehen, kann der Hersteller nicht verantwortlich gemacht werden.