

Serie Capella C3

Vielseitige, tragbare Teilstrahlungs- und Quotientenpyrometer



Robustes Handpyrometer zur berührungslosen Temperaturmessung im kurzwelligen Spektralbereich, **speziell geeignet für Messungen an blanken Metallen**

- Quotientenpyrometer umschaltbar auf Teilstrahlungs- und Quotientenpyrometer
- Durchblickvisier mit Temperaturanzeige oder Laserpilotlicht
- Schnelle Temperaturmessung in < 1 ms
- Sehr geringe Messunsicherheiten
- Einstellbares Objektiv für Messentfernungen bis 10 m
- Messung kleinster Objekte ab 1,2 mm
- Messwertspeicher für bis zu 32.000 Messwerte inkl. Messparameter
- USB-Anschluss zur PC-Datenübertragung
- Übersichtliches Display mit Mess- und Zusatzinformationen
- Robustes Alugussgehäuse mit Gummi-Stoßfängern

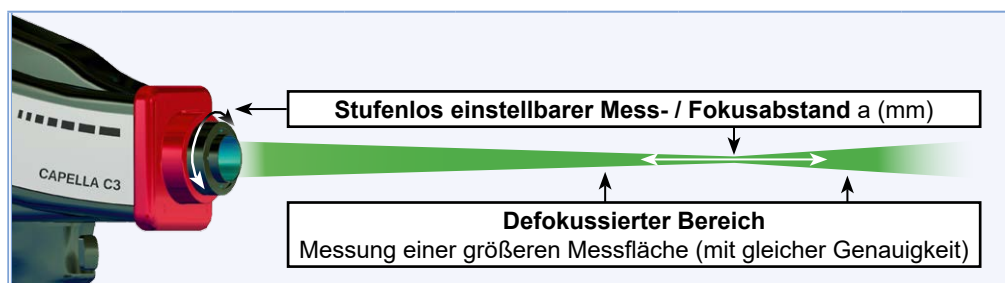
Technische Daten

Modell	Teilstrahlungspyrometer			Quotientenpyrometer	
	C309	C316	C318	C311	C322
Messbereiche	600–1600°C 750–2500°C 900–3000°C *) 1000–3300°C *)	250–1300°C 350–1800°C 400–2500°C	180–1300°C	600–1400°C 750–1800°C 900–2500°C	300–1000°C 350–1300°C 500–1800°C
Spektralbereich	0,7-1,1 µm *) 0,87 µm	1,45-1,8 µm	1,65-2,1 µm	0,75-0,93 µm/ 0,93-1,1 µm	1,45-1,65 µm/ 1,65-1,8 µm
Detektor	Silizium	InGaAs	InGaAs	2 x Silizium	2 x InGaAs
Einstellzeit t_{90}	< 1 ms (mit dynamischer Anpassung bei niedrigen Signalpegeln)				
Erfassungszeit	< 0,5 ms				
Messunsicherheit ($\epsilon = 1$, $t_{90} = 1s$, $T_U = 23^\circ C$)	Messbereichsendwert bis 2500°C: 0,25% vom Messwert in °C + 1K Messbereichsendwert über 2500°C: 0,5% vom Messwert in °C		0,4% v. Messwert in °C + 1K (min. 2°C)	0,5% vom Messwert in °C + 2K	
Wiederholbarkeit ($\epsilon = 1$, $t_{90} = 1s$, $T_U = 23^\circ C$)	0,1% vom Messwert in °C + 1K		0,2% v. Messwert in °C + 1K (min. 1,6°C)	0,1% vom Messwert in °C + 1K	
Serielle Schnittstelle	USB 2.0 (auf Mini-USB)				
Anzeige	OLED-Display, 160 x 128 px., Temporaufösung 0,1°C/°F bei Detailanzeige, 1°C/°F bei Großanzeige				
Anzeigetemperaturen	Momentanwert, Minimalwert, Maximalwert, Durchschnittswert				
Geräteparameter	Einstellbar über 4 Tasten am Gerät: Emissionsgrad (0,050–1,200), Emissionsgradverhältnis (nur C311 / C322: 0,650–1,450), Transmissionsgrad (5–100%), Hi- und Lo-Alarmschwelle, Messstellen auswählen, Speichermodus wählen (nur Anzeige ohne Speicherung), 1 Wert automatisch, 1 Wert mit Tastenbestätigung, Laufend (1 ms), Intervall (mit einstellbaren Mess- und Pausenzeiten), Sprache (deutsch / englisch), Temperatureinheit (°C/°F). Einstellbar über serielle Schnittstelle: Messstellen definieren (100), Einstellzeit (<1 ms–10s).				
Spannungsversorgung	Li-Ion Akku, 3,6 V, 3500 mAh, mit Schutzschaltung, wechselbar. Laden über USB-Anschluss. Laufzeit > 8 h				
Datenspeicher	Bis zu 32000 Messwerte inkl. Datum, Uhrzeit, Messparameter, Messstellenbezeichnung				
Visiereinrichtungen (umschaltbar)	<ul style="list-style-type: none"> Laserpilotlicht (grün, $\lambda=515$ nm, $P< 1$ mW, Laserklasse II nach IEC 60825-1) Parallaxenfreies Durchblickvisier mit Zielmarkierung und Temperaturanzeige, mit einstellbarer Helligkeitsabschwächung für hohe Messtemperaturen (Polfilter im Okular) 				
Befestigungsgewinde	Stativgewinde 1/4" UNC				
Umgebungstemperatur	0–60°C				
Relative Feuchtigkeit	Nichtkondensierende Bedingungen				
Gehäuse / Schutzart	Aluminium, IP65 nach DIN 40 050, Griff: Kunststoff				
Gewicht	ca. 1200 g				
CE-Kennzeichnung	Entsprechend den EU-Richtlinien zur elektromagnetischen Verträglichkeit				

Fokusveränderbares Objektiv

Im Fokuspunkt des Objektivs (Fokusabstand) ist der Messfeld-durchmesser am kleinsten. Man kann aber auch bewusst im defokussierten Bereich messen (vor oder hinter dem Fokus), um mit gleicher Genauigkeit die Temperatur einer größeren Messfläche zu ermitteln.

Tabellenwerte sind exemplarisch, Zwischenwerte müssen interpoliert werden.



Modell	Messbereiche	Messfeld-Ø M [mm]	Mess- / Fokusabstand a [mm]										
			380	500	700	1000	2000	3000	4000	5000	10000		
C309	alle	1,2											
C316	alle												
C318	alle												
C311	alle												
C322	MBE ≥ 1300°C												
C322	MBE < 1300°C	1,7	2,7	3,7	5,6	10	14	19	24	29	51		

MBE = Messbereichsendwerte

Apertur-Ø: MBE ≤ 1400°C: 15 mm; MBE > 1400°C: 8 mm

Völlig neue Möglichkeiten

Mit dem Capella C3 steht jetzt ein sehr robustes und portables Infrarottemperaturmessgerät zur Verfügung, das in den technischen Daten dem stationären Geräte gleichkommt. Für Messungen der Metallschmelze oder am Gießstrahl wird bevorzugt das C311 eingesetzt.

Neben den üblichen 1-Kanalgeräten (Teilstrahlungs-pyrometer) stehen auch Quotientenpyrometer zur Verfügung. Diese messen im Gegensatz zu Teilstrahlungs-pyrometern in zwei Spektralbereichen gleichzeitig (bei zwei Wellenlängen) und ermitteln die Temperatur durch Bilden des Strahlungsverhältnisses (Quotientenbildung).

Die Quotientenmessung ermöglicht auch eine zuverlässige Messwerterfassung bei starken Belastungen durch Staub, Rauch und anderen Störungen des Messweges, da das Strahlungsverhältnis bei einer neutralen Schwächung der Infrarotstrahlung immer konstant bleibt. Der Einsatz solcher Geräte ist aus der stationären Pyrometerwelt nicht mehr wegzudenken, nun stehen sie auch für portable Messungen zur Verfügung.

Ausstattungsmerkmale

Temperaturanzeige:

- Farbdarstellung für bessere Übersicht
- Hauptanzeige wählbar: Momentanwert, Maximal-, Minimal- oder Durchschnittswert.
- Emissionsgrad bzw. Emissionsgradverhältnis direkt einstellbar (Schnellmenü)
- Temperaturanzeige im Durchblickvisier

Speichereinstellungen:

- Messwertanzeige ohne Speicherung
- Einzelwert- oder Dauerspeichern
- Speicherung von Messintervallen

Anschlüsse / Datenübertragung:

- USB zum Akku-Laden und Datenauslesen

Flexibler Einsatz:

- Fotostativgewinde für stationäre Messungen



Doppelte Visiereinrichtung:

- Durchblickvisier mit Augenschutzfilter
- Helles grünes Laserpilotlicht zur Messfeldmarkierung auch auf glühenden Objekten

Einstellbares Objektiv:

- Kleinstmögliches Messfeld im gesamten Entfernungsbereich

Industriegehäuse:

- Robustes Alugehäuse mit Gummi-Stoßfängern

Modellausführungen:

- Teilstrahlungs-pyrometer
- Quotientenpyrometer (umschaltbar auf Teilstrahlungs-pyrometer)

Visiereinrichtungen

Mit der Visiereinrichtung wird die Stelle des Messobjektes anvisiert, die gemessen werden soll. Capella-Pyrometer besitzen für jeden Einsatzzweck die passende Visiereinrichtung:

- Das **Durchblickvisier** zum Anvisieren von Messobjekten. Ein grüner Punkt im Durchblickvisier definiert die Messfeldgröße, die gemessen wird. Bei extrem hellen Messobjekten schützt ein abdunkelbarer Polfilter die Augen.
- Das **Laserpilotlicht** zeigt einen hellen, grünen Lichtpunkt auf dem Messobjekt, der die Mitte des Messfeldes anzeigt.



Umschaltung Laserpilotlicht / Durchblickvisier

Intuitive Mess-, Anzeige- und Auswertemöglichkeiten

Der Parameter-Schnellzugriff und das Menü:

- Messparameter können schnell und direkt auf der Anzeige geändert werden.
- Alle Mess- und Geräteeinstellungen finden sich im Menü, es wird über 4 Einstelltasten bedient.

Zwei Anzeigeformate:

- Großanzeige für klare Messinformationen.
- Detailanzeige für Messinformationen mit zusätzlichen Informationen.

Sonderfunktionen:

- Messstellen definieren: Anlegen und Speichern von Messstellen mit vorbestimmten Parametern und Messmodi. Diese können am Gerät einfach ausgewählt werden, um darunter alle Messwerte inklusive Datum und Uhrzeit zu speichern. In der Softwareauswertung sind diese Daten dann sortiert wiederzufinden.
- Gleichzeitig oder wahlweise Momentanwert, Maximal-, Minimal- Durchschnittstemperatur anzeigen
- Verschiedene Betriebsmodi: Die Messfunktion lässt sich an die Bedürfnisse anpassen:
 - Anzeigemodus: Keine Speicherung, nur Anzeige.
 - Automatische Speicherung: Messtaste drücken und einen Wert automatisch speichern.
 - Dauermessung: Messung mit Abspeicherung so schnell wie möglich (ca. 1 ms ein Messwert).
 - Intervallmodus: Messung mit definierbaren Mess- und Pausenzeiten.
- Alarmanzeige für Messtemperaturüber oder -unterschreitung.
- IR-Signalanzeige: Informiert, ob bei Quotientenpyrometern ausreichend Signal für eine sichere Messwerterfassung vorhanden ist.



Groß-anzeige

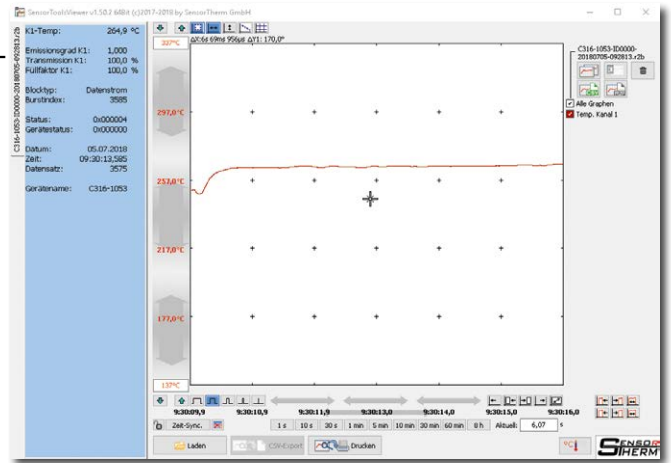
Detail-anzeige



Software *SensorTools*

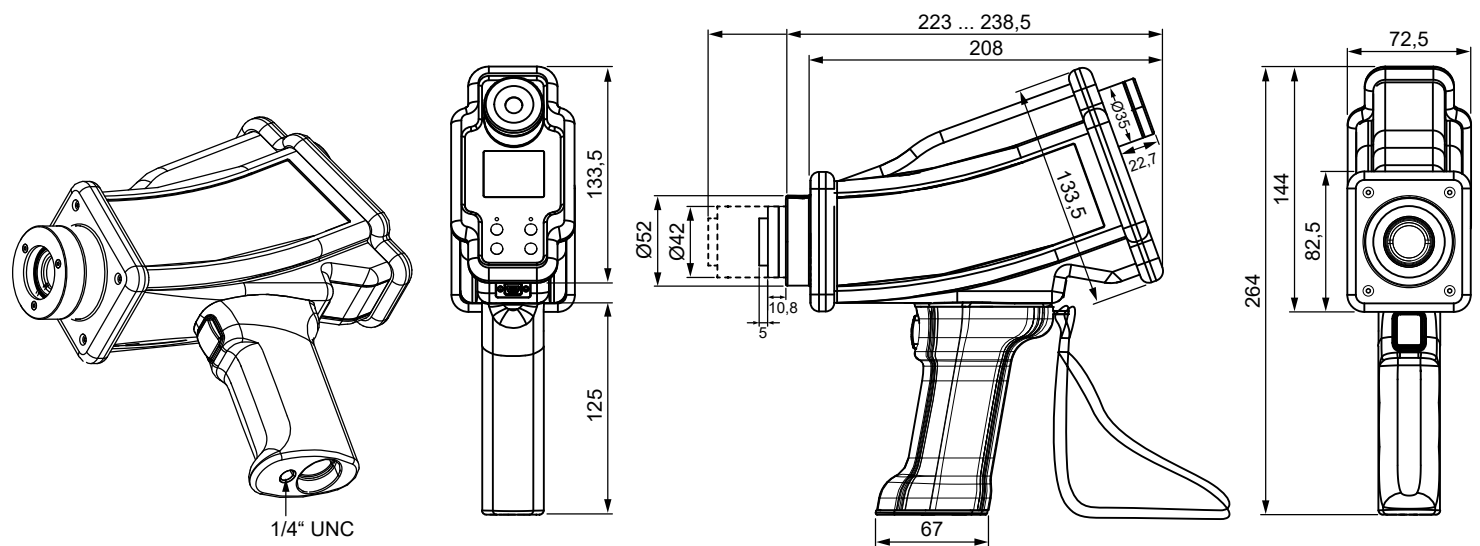
Intuitive Darstellungs- und Auswertesoftware:

- Grafische Auswertung ausgelesener Messdaten inklusive Zeitstempel und Messparametern
- Pyrometer-Parameter einstellen
- Zusätzliche am Gerät nicht vorhandene Pyrometer-Einstellungen vornehmen
- Messstellen und Materiallisten verwalten: Messstellenbezeichnungen oder Materiallisten mit voreingestellten Messparametern und Speichermodus definieren
- Messwerte in csv-Dateien exportieren
- Pyrometereinstellungen auf andere Geräte übertragen
- Einstellungen Speichern und Ausdrucken
- Service- und Parameterdateien erstellen zur Darstellung aller Geräte- und Softwareeinstellungen



Abmessungen

Abmessungen in mm



Bestellinformationen

Bei Bestellung sind das Modell und der benötigte Messbereich anzugeben.

Lieferumfang:

Gerät mit Li-Ion-Akku und Trageriemen. USB-Kabel, USB-Ladegerät (Steckernetzteil), Schutz- und Transportkoffer, Werkzertifikat nach DIN-EN ISO9001:2015, Betriebsanleitung, Software *SensorTools*.

Zubehör:

Ersatz-Li-Ion-Akku
DAkKS-Kalibrierzertifikat



Die technischen Daten entsprechen dem derzeitigen Stand. Änderungen im Rahmen des technischen Fortschritts oder durch betrieblich bedingte Weiterentwicklung behalten wir uns vor.
Sensortherm-Datenblatt_Capella_C309_C316_C318_C311_C322 (21.11.2018)

officially distributed by



Kottonau AG
Rinderweid 1
8707 Uetikon am See
T +41 (0)44 790 15 10
<http://www.kottonau.ch>

**SENSOR
THERM**