

# 1-Kanal Analog erfassung

## μCAN.1.ai-BOX

### 1-Kanal Analog erfassungsmodul für Strom- oder Spannungssignale mit 16-Bit-Auflösung

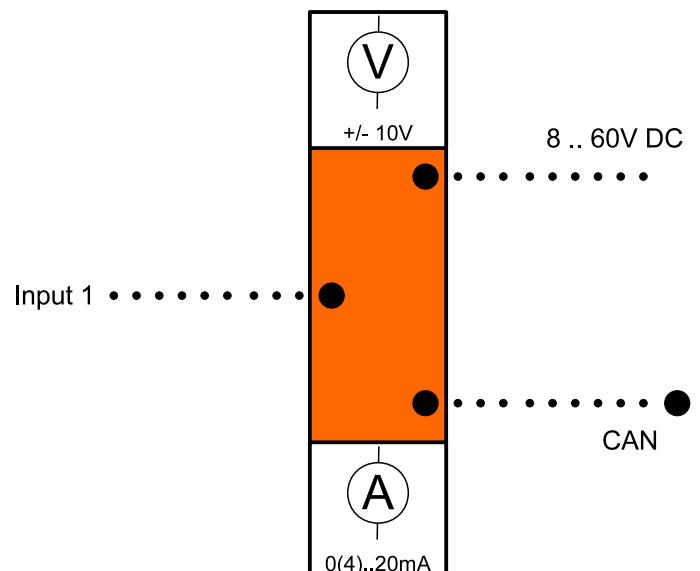
Das dezentrale Messdatenerfassungsmodule μCAN.1.ai-BOX in der Schutzklasse IP66 ist ausgelegt zur Erfassung eines analogen Messsignals.

Die μCAN.1.ai-BOX wird in unmittelbarer Nähe der analogen Messsignale installiert. Diese werden auf relativ kurzen Verbindungsstrecken an die μCAN.1.ai-BOX geschickt, dort digitalisiert und über die CAN-Schnittstelle an die Auswertestelle geleitet.



## Eigenschaften

- Erfassung von einem analogen Signal bei einer 16-Bit-Auflösung für die Standard-Signale  $\pm 10\text{V}$ ,  $0\text{-}20\text{ mA}$  und  $4\text{-}20\text{ mA}$
- Protokoll: CANopen CiA 404
- Anzeige von Unter- oder Überschreitung des Messbereichs oder Sensorfehler
- Erweiterter Umgebungstemperaturbereich von  $-40\text{ °C}$  ..  $+85\text{ °C}$
- Mechanisch schockresistent bis zu 40 G (optional)
- Vibrationsfest von 3 .. 800 Hz @ 4,5 Grms (optional)



Technische Daten	Analogerfassung $\mu$ CAN.1.ai-BOX
Anzahl Kanäle	1
Versorgungsspannung	8...60 V DC, verpolungsgeschützt
Leistungsaufnahme	1W (42 mA @ 24 V DC)
Potentialtrennung	Kanäle/Steuersp.: 500 Veff, Feldbus/Steuersp.: 500 Veff
Betriebstemperatur	-40 °C...+85 °C (andere auf Anfrage)
Übertragungsrate	10 kBit/s bis 1 MBit/s
Protokoll	CANopen CiA 404 / CAN 2.0A und 2.0B / andere auf Anfrage
Anzahl PDOs (CANopen)	2 Sende PDOs
Konfiguration	Sensorart über den Feldbus Bitrate und Moduladresse über DIP-Schalter
Statusanzeige	1 LED Statusinformation über Blinkmodus / bi-color
Schutzart	IP66
Gehäuse	Alu-Druckguss 98x64x34mm (LxBxH)
EMV	gemäß EN 50082
Vibrationsfestigkeit	3...800 Hz @ 4,5 Grms (optional)
Schockresistenz	mechanisch schockresistent bis zu 40 G (optional)
Auflösung/Wandlungszeit	16-Bit / 20 ms
Signalart / Messfehler @ 23°C Umgebungstemperatur	+/-10 V DC Genauigkeit 0,01% v. E. , Eingangswiderstand 500 kOhm 0-20 mA Genauigkeit 0,01% v. E. , Eingangswiderstand 120 Ohm 4-20 mA Genauigkeit 0,01% v. E. , Eingangswiderstand 120 Ohm

Artikelnummer	Bezeichnung
12.11.003	$\mu$ CAN.1.ai-BOX / Spannung 1-Kanal Analogerfassungsmodul mit CANopen, Signalart +/-10 V DC, ausgelegt für metrische Kabelverschraubung, Anschluss über Schraubklemmen
12.11.023	$\mu$ CAN.1.ai-BOX / Strom 1-Kanal Analogerfassungsmodul mit CANopen, Signalart <b>0(4)-20 mA</b> , ausgelegt für metrische Kabelverschraubung, Anschluss über Schraubklemmen
90.01.113	Metrischer Kabelverschraubungssatz für 1-Kanal Feldmodule