



µCAN.1.sg-SNAP

Handbuch Krafterfassung für die Hutschiene
Version 1.0

MicroControl GmbH & Co. KG
Lindlastr. 2c
D-53842 Troisdorf
Fon: 02241 / 25 65 9 - 0
Fax: 02241 / 25 65 9 - 11
<http://www.MicroControl.net>

Inhaltsverzeichnis

µCAN.1.sg-SNAP

1. Sicherheitshinweise	4
1.1 Allgemeine Sicherheitshinweise	4
2. Einsatz der µCAN.1.sg-SNAP	6
2.1 Überblick	6
3. Projektierung	8
3.1 Funktionsgruppen des Moduls	8
3.2 Allgemeine Beschreibung	9
3.3 Maximaler Systemausbau	10
3.4 Gehäuseabmessung	12
4. Montage und Demontage	13
4.1 Sicherheitstechnische Hinweise	13
4.2 Allgemeines	14
4.3 Montage	15
4.4 Demontage	15
5. Installation	16
5.1 Potentialverhältnisse	16
5.2 EMV-gerechte Verdrahtung	17
5.2.1 Massung inaktiver Metallteile	18
5.2.2 Schirmung von Leitungen	18
5.3 Allgemeine Verdrahtungshinweise	20
5.3.1 Leitungsgruppen	20
5.4 Busanschluß	22
5.5 Versorgungsspannung	23
5.6 CAN-Leitung	24
5.7 Adressierung	25
5.8 Baudraten	26
5.9 Terminierung	27
6. Meßeingänge	28
6.1 Klemmenbelegung	29
6.1.1 DMS-Vollbrücke	29
6.2 Relais-Ausgang	30

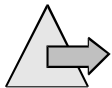
7. Diagnose	31
7.1 Statusinformation nach dem Einschalten	32
7.2 Statusinformation während des Betriebs	32
8. CANopen Protokoll	33
8.1 Allgemeines	34
8.2 Network Management	35
8.3 SDO-Kommunikation	37
8.3.1 SDO-Fehlermeldungen	38
8.4 Objektverzeichnis	39
8.4.1 Kommunikationsprofil	40
8.4.2 Herstellerspezifische Objekte / NMT Startup	49
8.4.3 Geräteprofil	50
8.5 PDO-Kommunikation	64
8.5.1 Übertragungsarten	64
8.5.2 Sende-PDO 1	65
8.5.3 Sende-PDO 2	67
8.5.4 Mapping Parameter	68
8.5.5 Synchronisations-Botschaft	69
8.6 Emergency-Botschaft	70
9. Technische Daten	71

Erklärungen zu den Symbolen



Achtung !

Dieses Symbol steht an Textstellen die auf mögliche Gefahrenquellen hinweisen. Dies können sowohl Personenschäden als auch Beschädigungen der Systeme sein.



Hinweis

Dieses Symbol finden sie an Textstellen, die Informationen enthalten, wie die Arbeit an den Geräten erleichtert werden kann oder einfach nur nützliche Tips geben.



Achtung !

1.1 Allgemeine Sicherheitshinweise

Dieses Kapitel sollte von Ihnen auf jeden Fall gelesen werden, damit die Sicherheit im Umgang mit elektrischen Geräten gewährleistet ist.

Dieser Abschnitt enthält wichtige Informationen für den bestimmungsgemäßen Gebrauch der μ CAN-Module. Er wurde für Personal erarbeitet, welches im Umgang mit elektrischen Geräten geschult und qualifiziert ist.

Qualifiziertes und geschultes Personal sind Personen, die mindestens eine der drei folgenden Voraussetzungen erfüllen:

- Die Sicherheitskonzepte der Automatisierungstechnik sind Ihnen bekannt und als Projektierungspersonal sind Sie mit deren Umgang vertraut.
- Sie sind Bedienungspersonal der Automatisierungsanlagen und im Umgang mit der Anlage unterwiesen. Sie sind mit der Bedienung der in dieser Dokumentation beschriebenen Geräte vertraut.
- Sie sind Inbetriebnehmer oder für den Service eingesetzt und haben ein Ausbildung absolviert, welche Sie zur Reparatur der Automatisierungsanlagen befähigt. Außerdem haben Sie eine Berechtigung, Stromkreise und Geräte gemäß den Normen der Sicherheitstechnik in Betrieb zu nehmen, zu erden und zu kennzeichnen.

Sicherheitshinweise

Allgemeine Sicherheitshinweise

1

Einsatz der Geräte nach den Bestimmungen

Die in diesem Handbuch beschriebenen Geräte dürfen nur für die in diesem Handbuch vorgesehenen Einsatzfälle und nur in Verbindung mit zertifizierten Fremdgeräten und -komponenten verwendet werden.

 **Achtung !**

Der einwandfreie und sichere Betrieb der Geräte setzt sachgemäßen Transport, sachgerechte Lagerung, Aufstellung und Montage sowie sorgfältige Bedienung und Wartung voraus.

Hinweise zur Projektierung und Installation der Geräte

Achten Sie unbedingt bei der Inbetriebnahme der Geräte auf die jeweils geltenden Sicherheits- und Unfallverhütungsvorschriften.

Sollten bei dem Betrieb der Geräte an einer ortsfesten Einrichtung keine allpoligen Netztrennschalter oder Sicherungen vorhanden sein, so sind diese in die Installation einzubauen. Die ortsfeste Einrichtung muß an den Schutzleiter angeschlossen sein.

Bei Geräten welche über Netzspannung betrieben werden, ist darauf zu achten, daß der am Gerät eingestellte Netzspannungsbereich mit dem örtlichen Netz übereinstimmt.

Sicherheitstechnische Hinweise

Bei Versorgung der Geräte mit 24V Hilfsspannung ist darauf zu achten, daß die Kleinspannung sicher von anderer Spannung getrennt ist.

Die Anschluß-, Signal- und Fühlerleitungen müssen so installiert werden, daß elektromagnetische Einstreuungen keine Beeinträchtigung der Gerätefunktion hervorrufen.

Geräte und Einrichtungen der Automatisierungstechnik müssen so eingebaut werden, daß sie gegen unbeabsichtigte Betätigung ausreichend geschützt sind.

 **Achtung !**

Es müssen hard- und softwareseitig Sicherheitsvorkehrungen getroffen werden, damit ein Leitungsbruch nicht zu undefinierten Zuständen der Automatisierungseinrichtung führt.

Bei Anlagen, die aufgrund einer Fehlfunktion große Sachschäden oder sogar Personenschäden verursachen können, müssen Sicherheitsvorkehrungen getroffen werden, die im Fehlerfall einen sicheren Betriebszustand herstellen. Dies kann z.B. durch Grenzwertschalter, mechanische Verriegelungen usw. erfolgen.

2. Einsatz der μ CAN.1.sg-SNAP

2.1 Überblick

Die μ CAN.1.sg-SNAP ist das ideale Modul zum Messen von Kraft/Druck über DMS-Vollbrücken auf dem CAN-Bus. Durch den Einsatz eines potentialfreien Relais-Ausgangs kann auch eine 80%-Kalibrierung auf Druckaufnehmern erfolgen.



Abb. 1: Analogfassung μ CAN.1.sg-SNAP

Der Einsatz eines Bussystems zur Signalerfassung sowie Ausgabe beinhaltet eine Kostensenkung durch den Wegfall von teuren I/O-Karten für Steuerungen oder IPC's, sowie eine höhere Flexibilität bei der Anlagenprojektierung und -änderung.

Die Entwicklung in der Automatisierung hin zu dezentralen Systemen mit eigener „Intelligenz“ macht die Kommunikation zwischen den Komponenten immer wichtiger.

Die Industrie fordert die Möglichkeit der Einbindung von Komponenten verschiedener Hersteller in einer Automatisierungsanlage. Die Lösung zu dieser Problemstellung ist die Vernetzung über einen gemeinsamen Bus.

Alle diese Anforderungen werden von der μ CAN.1.sg-SNAP voll erfüllt. Die μ CAN.1.sg-SNAP ist feldbusfähig an dem standardisierten Buskonzept CAN.

Typische Applikationen der μ CAN.1.sg-SNAP sind Maschinenbau, Fahrzeugtechnik, Nahrungsmittelindustrie und Umwelttechnik.

Die μ CAN.1.sg-SNAP arbeitet mit dem Protokoll



nach DS-404. Andere Protokolle können auf Anfrage geliefert werden.

Platzsparend und Kompakt

Die μ CAN.1.sg-SNAP ist durch ihre Bauform im Hutschienengehäuse nach Schutzart IP20 für den Industrieinsatz optimal geeignet. Das Gehäuse in seiner kompakten und platzsparenden Größe bietet Ihnen die Möglichkeit, das Modul überall im Feld anzubringen. Es besteht die Möglichkeit Module aneinander zu reihen und den Bus sowie die Versorgung intern durchzuschleifen.

Kostengünstig und Servicefreundlich

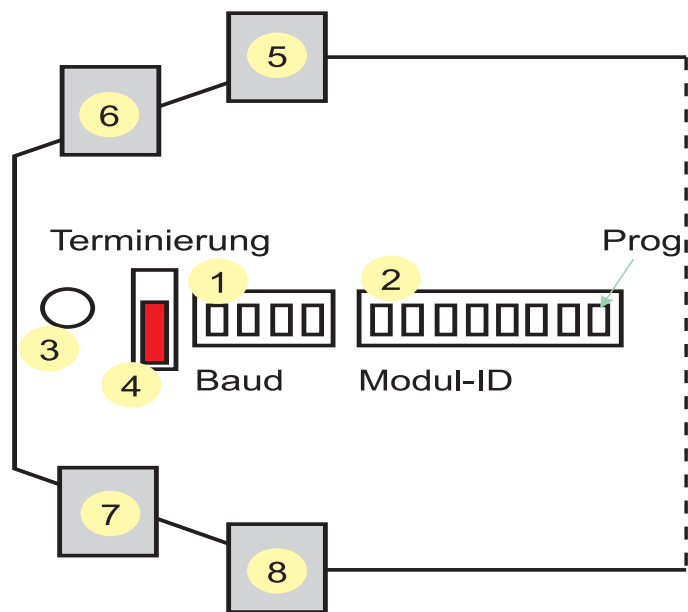
Die schnelle, unproblematische Einbindung der μ CAN.1.sg-SNAP in Ihre Applikation reduziert den Entwicklungsaufwand und die dadurch entstehenden Kosten. Material- und Arbeitskosten werden auf ein Minimum gesenkt. Durch den unkomplizierten Einbau sind Wartung und Auswechslung von Baugruppen kein Problem.

3. Projektierung

Das Kapitel Projektierung enthält Informationen, die bei dem Einsatz der μ CAN.1.sg-SNAP für den Entwickler und Anwender vorab notwendig sind. Diese Informationen umfassen die Abmessungen des Gehäuses und die optimalen Einsatzbedingungen.

3.1 Funktionsgruppen des Moduls

In der folgenden Abbildung sind die unterschiedlichen Funktionsgruppen eines μ CAN-SNAP Moduls dargestellt. Anhand der Zeichnung kann der Aufbau und die Lage der unterschiedlichen Einstell- und Bedienmöglichkeiten erkannt werden.



- 1: Einstellung Baudrate
- 2: Einstellung Moduladresse
- 3: Bi-color LED für Status
- 4: Terminierungsschalter
- 5: Klemmleiste Versorgung
- 6: Klemmleiste CAN
- 7: Klemmleiste Analog-EIN
- 8: Klemmleiste Relais

Abb. 2: Übersicht der Funktionsgruppen

3.2 Allgemeine Beschreibung

Die μ CAN.1.sg-SNAP ist ein Modul zur Messung von Kraft/Druck mittel DMS-Vollbrücke über den CAN-Bus. Die DMS-Brücke kann direkt an das Modul angeschlossen werden, die Versorgung der Brücke mit einer Konstantspannung ist gewährleistet. Gleichzeitig wird die Versorgungsspannung ratiometrisch mit in die Messung einbezogen.

Das Modul kann an einer Versorgungsspannung von 18V - 60V betrieben werden.

Der Anschluß der μ CAN.1.sg-SNAP an die Spannungsversorgung und den CAN-Bus sollte über eine vieradrige Leitung erfolgen. Damit wird der Verdrahtungsaufwand gering gehalten. Entsprechende CAN-Leitungen sind als Zubehör erhältlich.

3.3 Maximaler Systemausbau

Um einen lauffähigen Bus aufzubauen, muß mindestens ein Netzwerk-Manager auf dem Bus vorhanden sein. Dieser Netzwerk-Manager kann sowohl eine SPS als auch ein PC mit entsprechender CAN-Karte sein. Jedes µCAN.1.sg-SNAP-Modul stellt einen aktiven CAN-Knoten dar.

Ein Busstrang kann aus maximal 127 Module **logisch** verwalten. Jedes Modul erhält eine eigene Adresse, welche über einen DIP-Schalter am Modul eingestellt wird. Die einzelnen µCAN-Module können am Bus durchgeschleift werden.

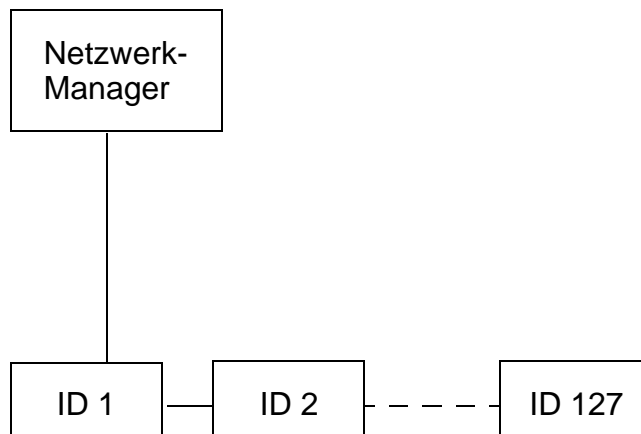
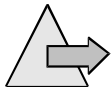


Abb. 3: Maximaler Systemausbau

Die maximalen Buslängen in Abhängigkeit von der verwendeten Baudrate sind in der folgenden Tabelle aufgeführt. Die Werte sind die von der CAN in Automation empfohlenen Richtwerte und können mit der μ CAN.1.sg-SNAP realisiert werden.

Baudrate in kBit/s	Leitungslänge in m
1000	25
800	50
500	100
250	250
125	500
100	650
50	1000
20	2500
10	5000

Tabelle 1: Abhängigkeit der Baudrate von der Buslänge



Hinweis

Es wird von der CAN in Automation empfohlen, die Baudrate 100 kBit/s nicht mehr in neuen Systemen einzusetzen.

3.4 Gehäuseabmessung

Die Gehäuseabmessungen der μ CAN.1.sg-SNAP entnehmen Sie bitte der folgenden Zeichnungen. Das schmale Gehäuse ist ideal für den platzsparenden Einsatz auf der Hutschiene. Die genauen Umgebungsbedingungen entnehmen Sie bitte den technischen Daten des Moduls.

3

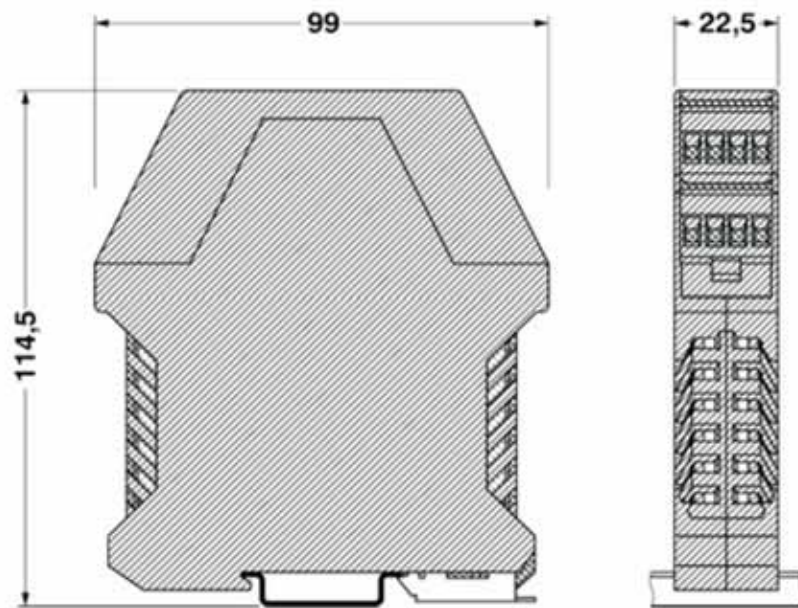


Abb. 4: Gehäuseabmessungen

4. Montage und Demontage

4.1 Sicherheitstechnische Hinweise



Achtung !

Dieser Abschnitt enthält wichtige Informationen für den bestimmungsgemäßen Gebrauch der μ CAN-Module. Er wurde für Personal erarbeitet, welches im Umgang mit elektrischen Geräten geschult und qualifiziert ist.

Qualifiziertes und geschultes Personal sind Personen, die mindestens eine der drei folgenden Voraussetzungen erfüllen:

- Die Sicherheitskonzepte der Automatisierungstechnik sind Ihnen bekannt und als Projektierungspersonal sind Sie mit deren Umgang vertraut.
- Sie sind Bedienungspersonal der Automatisierungsanlagen und im Umgang mit der Anlage unterwiesen. Sie sind mit der Bedienung der in dieser Dokumentation beschriebenen Geräte vertraut.
- Sie sind Inbetriebnehmer oder für den Service eingesetzt und haben eine Ausbildung absolviert, welche Sie zur Reparatur der Automatisierungsanlagen befähigt. Außerdem haben Sie eine Berechtigung, Stromkreise und Geräte gemäß den Normen der Sicherheitstechnik in Betrieb zu nehmen, zu erden und zu kennzeichnen.

Einsatz der Geräte nach den Bestimmungen

Die in diesem Handbuch beschriebenen Geräte dürfen nur für die in diesem Handbuch vorgesehenen Einsatzfälle und nur in Verbindung mit zertifizierten Fremdgeräten und -komponenten verwendet werden.



Achtung !

Der einwandfreie und sichere Betrieb der Geräte setzt sachgemäßen Transport, sachgerechte Lagerung, Aufstellung und Montage sowie sorgfältige Bedienung und Wartung voraus.

Montage und Demontage

Allgemeines

4.2 Allgemeines

Montage Die μ CAN-Module sollten auf einer Standard-Hutschiene TS35 montiert werden. Die Module sind mit einem Schnappverschluss ausgestattet und können ohne Werkzeuge auf der Hutschiene aufgeschnappt werden.

Energieversorgung Die Energieversorgung kann über ein zweiadriges Kabel erfolgen, welches auf die entsprechenden Klemmen aufgelegt wird. Sinnvoll ist aber die Verwendung von vieradrigen Leitungen, so daß der CAN-Bus direkt über das gleiche Kabel geführt werden kann.

Die PE-Einspeisung erfolgt über einen integrierten Funktions-Erdkontakt, welcher sich am hinteren Teil des Gehäuses befindet. Der Kontakt liegt nach dem Einrasten des Moduls direkt an der Hutschiene auf. Ein Auflegen der PE-Einspeisung innerhalb des Gehäuses ist aus EMV Gründen nicht zulässig.



Achtung !

Der PE-Schutzleiter darf nicht in das Innere des Gehäuses gelangen bzw. auf einer der Klemmen aufgelegt werden.

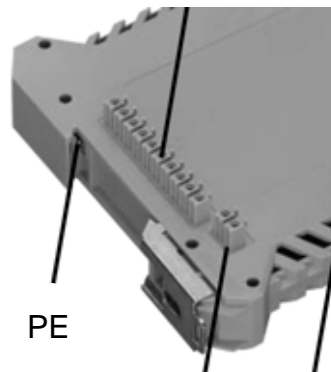


Abb. 5: Einspeisung des PE-Schutzleiters

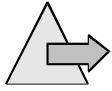


Achtung !

Der Betrieb der μ CAN.1.sg-SNAP ist nur bei geschlossenem Dekkel gestattet.

4.3 Montage

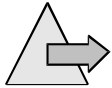
Falls die Module direkt an der Anlage befestigt werden sollen, ist darauf zu achten, daß die Bohrungen die entsprechende Größe haben, um noch ein Gewinde schneiden zu können.



Hinweis

Achten Sie bei der Montage mehrerer Module darauf, daß der Abstand zwischen den Modulen ausreichend ist, um die PG-Ver-schraubungen anzubringen.

Um eine schnelle Identifizierung der Module auch im Betrieb zu ermöglichen, sollten die Module nach der Montage mit einem Aufkleber auf dem Deckel gekennzeichnet werden. Sinnvoll ist die Kennzeichnung der Module mit der jeweils eingestellten Modul-Adresse.



Hinweis

Bei der Montage mehrerer Module müssen Sie darauf achten, daß das jeweils letzte Modul in dem Busstrang mit einem Abschlußwiderstand auf dem Bus terminiert wird.

4.4 Demontage

Stellen Sie als erstes die Unterbrechung der Stromzufuhr sicher !

Entfernen die Signalleitungen von den Schraubklemmen. Danach entfernen Sie die CAN-Bus- und Spannungsversorgungs-leitung von der Schraubklemme.

5. Installation

5.1 Potentialverhältnisse

Die Potentialverhältnisse der μ CAN.1.sg-SNAP-Module sind durch folgende Merkmale charakterisiert:

- Der CAN-Bus Anschluß ist **nicht** potentialgetrennt von dem Versorgungsspannungsanschluß. (Option: galvanische Trennung des CAN-Bus)
- Die einzelnen μ CAN.1.sg-SNAP-Module sind **nicht** galvanisch von der Versorgungsspannung getrennt.
- Alle μ CAN-Module können separat versorgt werden.
- Die E/A-Signale sind nicht galvanisch getrennt.

5.2 EMV-gerechte Verdrahtung

EMV (Elektromagnetische Verträglichkeit) ist die Fähigkeit eines Gerätes in einer gegebenen elektromagnetischen Umgebung fehlerfrei zu arbeiten ohne selbst die Umgebung in einer nicht zulässigen Weise zu beeinflussen.

Alle μ CAN-Module werden diesen Anforderungen gerecht, da sämtliche Module auf die Einhaltung der gesetzlich vorgeschriebenen Grenzwerte getestet werden. Der Test der Module wird von akkreditierten Prüflaboren durchgeführt. Trotzdem sollte eine EMV-Planung für das System erfolgen und alle potentiellen Störquellen ausgeschlossen werden.

Die Einkopplung von Störsignalen in der Automatisierungstechnik/Meßtechnik erfolgt auf verschiedenen Wegen. Abhängig von der Art der Einkopplung (leitungsgebunden oder leitungsungebunden) und der Entfernung der Störquelle zu den Modulen können sich Störungen auf verschiedenen Arten in ein System einkoppeln.

Galvanische Kopplung:

Eine galvanische Kopplung tritt auf, wenn zwei Stromkreise eine gemeinsame Leitung benutzen.

Störquellen sind in diesen Fällen z.B. anlaufende Motoren, Frequenzumrichter (generell getaktete Geräte) und unterschiedliche Potentiale der Gehäuse von Komponenten und der gemeinsamen Spannungsversorgung.

Induktive Kopplung:

Eine induktive Kopplung tritt zwischen stromdurchflossenen Leitern auf. Die Ströme in einem Leiter rufen ein Magnetfeld hervor, welches eine Störspannung in einen anderen Leiter induziert (Prinzip eines Transformators). Typische Störquellen sind hier Transformatoren, parallel laufende Netzkabel und HF-Signalkabel.

Kapazitive Kopplung:

Eine kapazitive Kopplung tritt zwischen Leitern auf, die sich auf unterschiedlichen Potentialen befinden (Prinzip eines Kondensators). Auch hier treten die Störquellen in Form parallel laufender Leiter, statischer Entladungen und Schütze auf.

Strahlungskopplung:

Eine Strahlungskopplung tritt auf, wenn elektromagnetische Wellen auf einen Leiter treffen. Dieser Leiter fungiert gewissermaßen als Antenne für die elektromagnetischen Wellen und induziert eine Spannung in das System. Hier sind die Störquellen durch Funkstrecken gekennzeichnet (Zündkerzen, Elektromotoren). Auch Funkgeräte, welche in unmittelbarer Nähe des Systems betrieben werden, können zu Störungen führen.

Um die vorgenannten Störquellen weitestgehend auszuschalten, ist auf eine Einhaltung der Grundregeln für die EMV zu achten.

5.2.1 Massung inaktiver Metallteile

Allgemeines

Alle inaktiven Metallteile müssen großflächig und impedanzarm verbunden werden (Massung). Diese Maßnahme stellt sicher, daß ein einheitliches Bezugspotential für alle Elemente des Systems gewährleistet ist.

Die Masse darf niemals eine gefährliche Berührungsspannung annehmen. Deshalb muß die Masse mit einem Schutzleiter verbunden werden.

Massung der μ CAN-Feldmodule

Die Massung der μ CAN-Module erfolgt über einen Kabelschuh, der außen an den Modulen auf die hierfür vorgesehenen Erdungsklemme aufgelegt wird.

Die Masse darf niemals in das Gehäuse der Module gelegt werden.

Massung anderer Module

Alle anderen μ CAN-Module, die nicht in einem Metall- bzw. Aluminiumgehäuse geliefert werden, müssen nicht auf ein gemeinsames Massepotential durch Massebänder gelegt werden.

5.2.2 Schirmung von Leitungen

Störungen welche auf die Kabelschirmung treffen, werden über die Verbindung von Gehäuseteilen und Schirmschienen sicher zur Erde abgeleitet. Um zu vermeiden, daß die Schirme wieder als Störquellen auftreten, müssen die Schirme impedanzarm mit dem Schutzleiter verbunden werden.

Installation

EMV-gerechte Verdrahtung

Leistungsarten

Leistungsarten:

Bei der Installation von μ CAN-Modulen sollten nur Leitungen mit einem Schirmgeflecht verwendet werden, das mindestens eine Deckungsdichte von 80% aufweist. Folienschirmleitungen sollten nicht eingesetzt werden, da diese Schirme sehr leicht bei der Montage brechen können und somit keine einwandfreie Schirmung mehr gewährleistet ist.

Leistungsverlegung

Leistungsverlegung:

Die Schirmleitungen sollten immer an beiden Enden aufgelegt werden.

Die Schirmleitung sollten nur einseitig aufgelegt werden, wenn ausschließlich eine Dämpfung in niedrigen Frequenzbereichen erforderlich ist. Außerdem lässt sich das beidseitige Auflegen der Schirmung bei Meßfühlern nicht realisieren. Hier ist das einseitige Auflegen von Vorteile wenn:

- eine Potentialausgleichleitung nicht verlegt werden kann,
- Analogsignale von einigen mV oder mA übertragen werden (z.B. über die Meßfühler).



Achtung !

Der Schirm der CAN-Bus-Leitung darf niemals in das Gehäuse der μ CAN-Module gelangen. Legen Sie die Schirmung niemals auf die Steckerleisten in dem Modul auf.

Bei einem stationären Betrieb sollte die Schirmung der Busleitung mit Metallschellen auf die Erdungsschiene erfolgen.

5.3 Allgemeine Verdrahtungshinweise

Alle Leitungen welche in dem Gesamtsystem verwendet werden, sollten in verschiedenen Gruppen von Leitungsarten eingeteilt werden. Eine Einteilung könnte in folgenden Gruppen geschehen: Signalleitungen, Datenleitungen, Starkstromleitungen.

Starkstromleitungen und Daten-/Signalleitungen sollten immer in getrennten Kanälen bzw. Bündeln verlegt werden (vgl. Induktive Kopplung).

Daten-/Signalleitungen sollten so eng wie möglich an Masseflächen entlang geführt werden.

Die Beachtung der ordnungsgemäßen Leitungsführung verhindert und unterdrückt weitestgehend die Beeinflussung von parallel verlegten Leitungen.

5

5.3.1 Leitungsgruppen

Um eine EMV-gerechte Leitungsführung zu gewährleisten sollten die Leitungen in folgende Gruppen unterteilt werden:

Gruppe 1: geschirmte Bus- und Datenleitungen,
geschirmte Analogleitungen,
ungeschirmte Gleichspannungsleitungen < 60V,
ungeschirmte Wechselspannungsleitungen < 25V,
Koaxialleitungen für Monitore.

Gruppe 2: ungeschirmte Gleichspannungsleitungen > 60V
und < 400V,
ungeschirmte Wechselspannungsleitungen > 25V
und < 400V

Gruppe 3: ungeschirmte Leitungen für Gleich- und Wechselspannung < 400V

Kombination von
Leitungsgruppen

Es ergeben sich aus der Einteilung in die Gruppen folgende Kombinationsmöglichkeiten für die gemeinsame Verlegung in Bündeln oder Kabelkanälen:

Gruppe 1 mit Gruppe 1, Gruppe 2 mit Gruppe 2, Gruppe 3 mit

Gruppe 3

Die Verlegung von Leitungen in getrennten Kabelkanälen oder Bündeln ist ohne die Einhaltung eines Mindestabstandes für folgende Gruppen möglich:

Gruppe1 mit Gruppe2

Alle anderen Kombinationen von Gruppen ist durch eine getrennte Verlegung in Kabelkanälen oder Bündeln zu realisieren. Bei dieser getrennten Verlegung muß darauf geachtet werden, daß die zulässigen Grenzwerte nicht überschritten werden.

5.4 Busanschluß

Das Kabel, welches Sie für die Verbindung der Busteilnehmer am CAN-Bus verwenden, muß der ISO11898 entsprechen. Die Leitungen müssen demnach folgende elektrische Eigenschaften aufweisen:

Kabeleigenschaft	Wert
Impedanz	108 - 132 Ohm (nom. 120 Ohm)
Spezifischer Widerstand	70 mOhm/Meter
Spezifische Signalverzögerung	5 ns/Meter

Tabelle 2: Eigenschaften CAN-Kabel

Der Anschluß der Busleitung an die μ CAN-Feldmodule erfolgt über die Klemmleiste im Gehäuse. Die Klemmenbelegung entnehmen Sie dieser Anleitung.



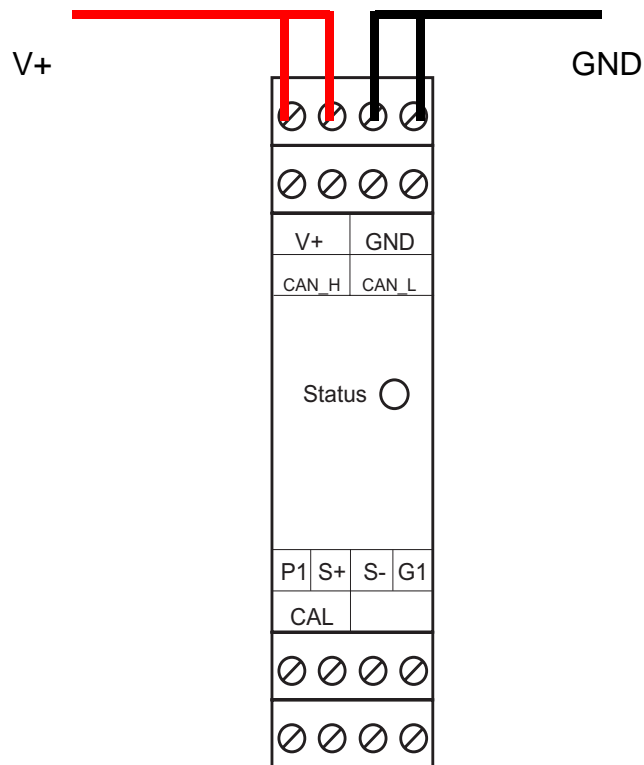
Achtung !

Die Potentiale der Signalleitung dürfen nicht vertauscht werden, da sonst keine Kommunikation auf dem Bus stattfinden kann.

5.5 Versorgungsspannung

Die μ CAN.1.sg-SNAP ist für den Einsatz in der Industrie konzipiert. Die Versorgungsspannung kann in einem Bereich von 18V bis 60V variieren. Der Eingang für die Spannungsversorgung ist gegen Verpolung geschützt.

Die Versorgungsspannung muß polungsrichtig auf die Klemme aufgelegt werden. Die positive Leitung der Versorgungsspannung für das Modul wird auf die Klemme **V+** aufgelegt. Die negative Versorgungsspannung wird auf die Klemmen **GND** aufgelegt.



5

Abb. 6: Anschluß der Versorgungsspannung

Die Klemmen **V+** und **GND** sind intern gebrückt.

Eine Schirmung darf nicht in das Modul gelangen oder auf einer der Klemmen aufgelegt werden.



Achtung !

5.6 CAN-Leitung

Der CAN-Bus wird über eine zweiadrige Leitung direkt auf die entsprechende Klemme aufgelegt.

Um eine Einkopplung von Störsignalen zu vermeiden, achten Sie bei der Verdrahtung darauf, daß die Busleitung nicht über die Signalleitungen gelegt wird.

Die CAN-Busleitung mit dem High-Potential muß auf die Klemme **CAN_H** aufgelegt werden. Die Busleitung mit dem Low-Potential muß auf die Klemme **CAN_L** aufgelegt werden.

5

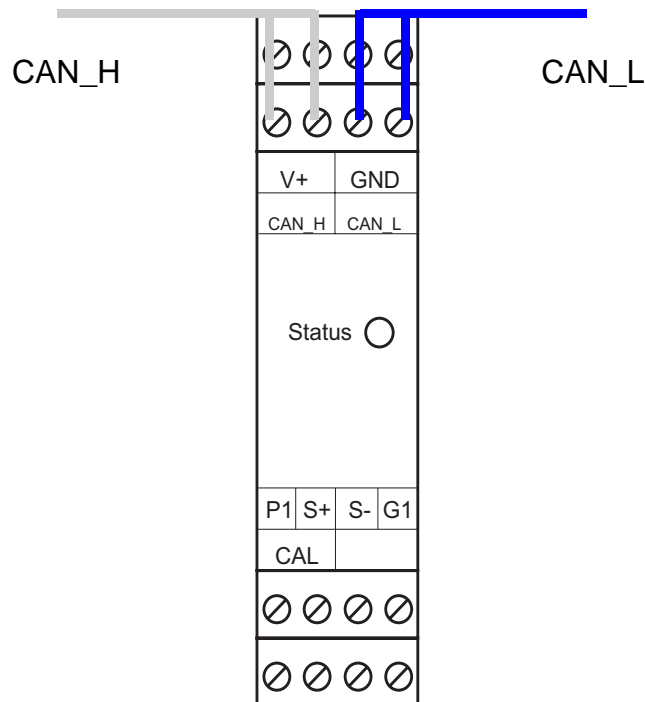


Abb. 7: Anschluß der CAN-Leitung



Achtung !

Ein Vertauschen der Buspotentiale führt dazu, daß die Kommunikation auf dem Bus nicht zustande kommt. Eine Schirmung darf nicht in das Modul gelangen.

5.7 Adressierung

Die Adressierung der μ CAN-Feldmodule erfolgt über einen 8-poligen DIP-Schalter. Die Einstellung der Adresse nehmen Sie am besten mit einem feinen Schraubendreher vor.

Modul ID

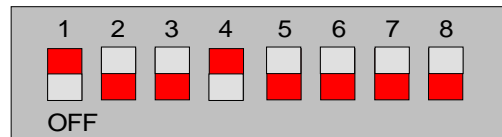
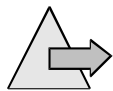


Abb. 8: Einstellung der Modul-ID (hier dargestellt Adresse 9)

Der 8-polige DIP-Schalter ist als binärer Codierschalter aufgebaut. Der erste Schieber des Schalters (mit '1' gekennzeichnet) repräsentiert das Bit 0 eines Bytes. Der Schieber, der mit '7' gekennzeichnet ist, repräsentiert das Bit 7 eines Bytes.



Hinweis

Die zulässigen Modul-IDs bewegen sich im Bereich von 1..127, entsprechend 01h..7Fh. Jeder Knoten in einem CAN-Strang muß eine eindeutige ID erhalten. Zwei Knoten mit der gleichen ID sind auf einem CAN-Strang nicht zulässig.

Die eingestellte Adresse wird während der Initialisierung des Moduls, nach dem Einschalten oder nach einem Reset ausgelesen. Das Modul arbeitet mit der einmal eingestellten Modul-ID bis zu dem Zeitpunkt, an dem eine neue ID eingestellt wird und ein Reset ausgelöst oder die Spannungsversorgung abgeschaltet wird.



Achtung !

Der **Schalter 8** muß immer in der **Position OFF** stehen. Mit dem Schalter 8 kann das Gerät in den Download-Modus gesetzt werden. In diesem Zustand kann eine neue Firmware über den CAN-Bus aufgeladen werden.

Eine Tabelle mit möglichen Schalterstellungen entnehmen Sie bitte dem Anhang der Bedienungsanleitung. Dort sind die Moduladressen mit den zugehörigen DIP-Schalterstellungen aufgeführt.

5.8 Baudraten

Die Einstellung der Baudrate auf den μ CAN-Feldmodulen erfolgt über einen 4-poligen DIP-Schalter. Die Einstellung der Baudrate nehmen Sie am besten mit einem feinen Schraubendreher vor.

Baud

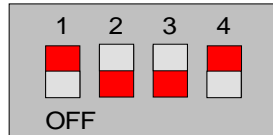


Abb. 9: Einstellung der Baudrate (hier dargestellt 1 MBit/s)

Der 4-polige Dipschalter ist als binärer Codierschalter aufgebaut. Der erste Schieber des Schalters (mit '1' gekennzeichnet) repräsentiert das Bit 0 eines Bytes. Der letzte Schiebeschalter (mit '4' gekennzeichnet) repräsentiert das Bit 3 eines Bytes.

Die Baudraten, welche durch die μ CAN-Feldmodule unterstützt werden, sind in der folgenden Tabelle aufgeführt. Die Werte sind die von der CiA empfohlenen Richtwerte.

Baudrate (kBit / s)	1	2	3	4
1000	1	0	0	1
800	0	0	0	1
500	1	1	1	0
250	0	1	1	0
125	1	0	1	0
100	0	0	1	0
50	1	1	0	0
20	0	1	0	0
10	1	0	0	0

Tabelle 3: Einstellung der Baudrate

5.9 Terminierung

Das letzte Modul auf einem CAN-Strang muß mit einem Abschlußwiderstand (120 Ohm) terminiert werden. Somit ist der CAN-Strang rückwirkungsfrei abgeschlossen und es können keine Störungen in der Kommunikation auftreten.

Zur Terminierung einer µCAN.1.sg-SNAP wird der Schiebeschalter mit einem feinen Schraubendreher von der Position "oben" auf die Position "unten" gesetzt.



Hinweis

Achten Sie darauf, daß Module, welche als „T-Stück“ auf dem CAN-Strang arbeiten, nicht terminiert sind.

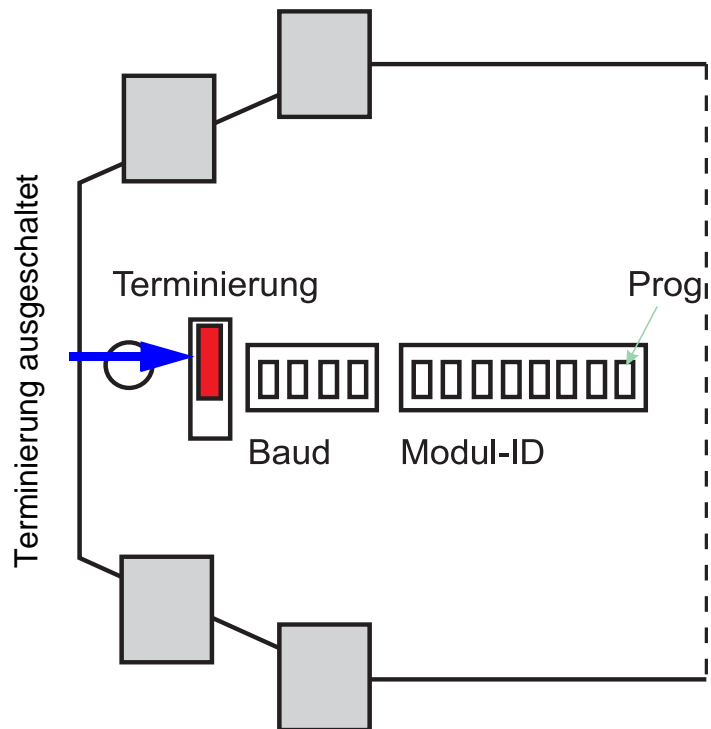


Abb. 10: Einstellung der Terminierung

In der dargestellten Abbildung ist die Terminierung ausgeschaltet. Diese Modul wird im CAN-Strang als "T-Stück" eingesetzt. Der CAN-Strang muß somit durch ein weiteres Modul mit 120 Ohm abgeschlossen werden.

6. Meßeingänge

Die μ CAN.1.sg-SNAP verfügt über einen analogen Meßeingang. Das Prinzipschaltbild ist hier dargestellt. Die Stromquelle dient der Versorgung eines Widerstandsthermometers.



Hinweis

Beim Anschluss der Signalleitungen ist es wichtig, die Grundregeln der EMV-gerechten Verdrahtung zu beachten. Nur bei einem einwandfreien Anschluß und EMV-gerechter Verlegung der Signalleitungen kann die ungestörte Funktionsweise der Module gewährleistet werden.

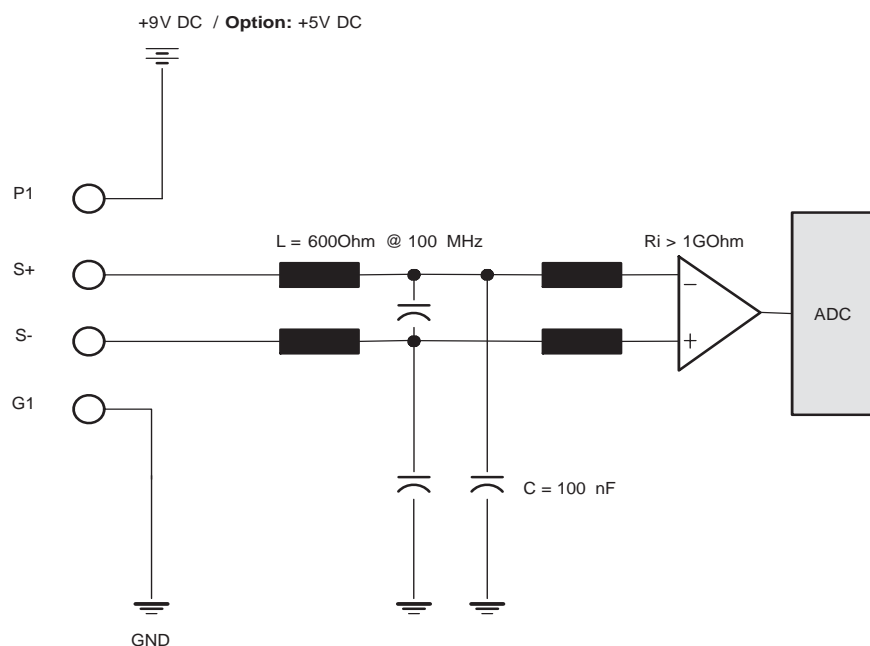


Abb. 11: Analogeingang

Parameter	Wert
$U_{in,max}$	2,5 V
Impedanz R_{in}	> 1 GOhm
U_{const}	9V DC / Option: 5V DC
$I_{max.}$	80mA @ 9V DC 35mA @ 5V DC
Abtastrate ADC	20 ms (Standard-Software)

Tabelle 4: Elektrische Parameter

6.1 Klemmenbelegung

Die Klemmleiste der μ CAN.1.sg-SNAP ist ausgelegt für den Anschluß von DMS-Brücke (4-Leiter) sowie Kalibriershunt (an Relais-Ausgang).

6.1.1 DMS-Vollbrücke

Die DMS-Brücke wird direkt aus dem Modul mit einer Konstantspannung versorgt. Je nach Modulvariante beträgt die Versorgungsspannung 9VDC oder 5VDC.

Ein vorhandener Kalibriershunt der Meßbrücke kann direkt auf den Relais-Ausgang aufgelegt werden. Somit können im laufenden Betrieb Kalibriervorgänge ausgelöst werden.

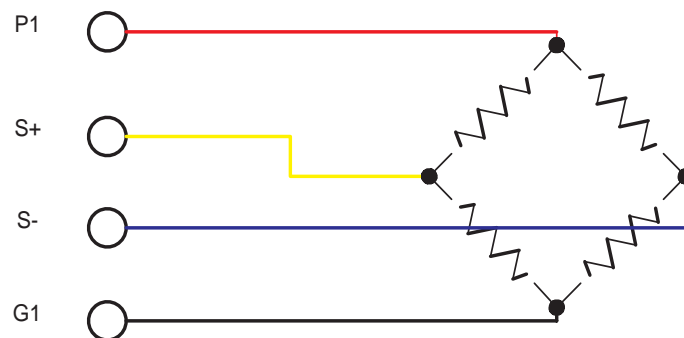


Abb. 12: Anschluß von DMS-Vollbrücke

6.2 Relais-Ausgang

Die μ CAN.1.sg-SNAP verfügt über einen Relais-Ausgang welcher als Kalibrierungseingang genutzt werden kann.

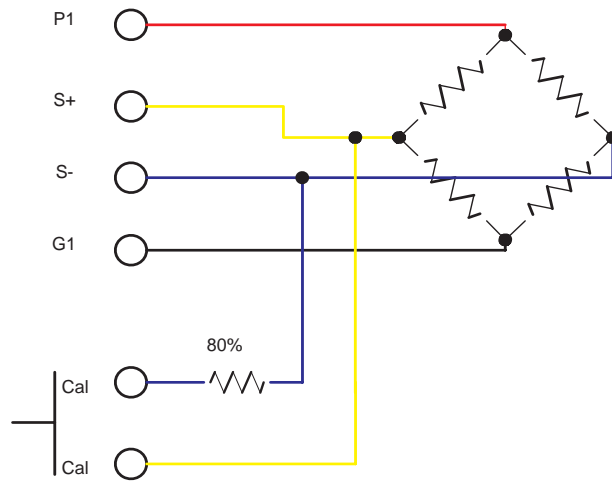


Abb. 13: Relais Kalibrierung

Das Relais ist ein potentialfreies Relais welches als Wechsler auf der Ausgangsklemme liegt. Eine Klemme/Kontakt ist im spannungslosen Zustand geschlossen, die andere Klemme ist offen. Die genaue Belegung kann der Klemmskizze entnommen werden.

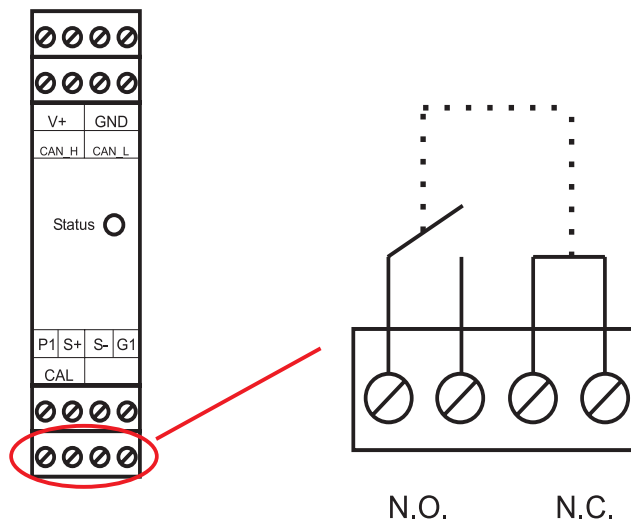
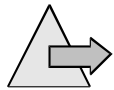


Abb. 14: Relais Klemme

7. Diagnose

Alle Module der μ CAN-Reihe besitzen LEDs zur Anzeige des Status der Module und zur Signalisierung von Fehlerzuständen.

Die μ CAN.1.sg-SNAP besitzt eine Duo-LEDs (grün/rot) auf der Platine.



Hinweis

Auf dem Gehäusedeckel ist die Bezeichnung **Status** für aufgedruckt.

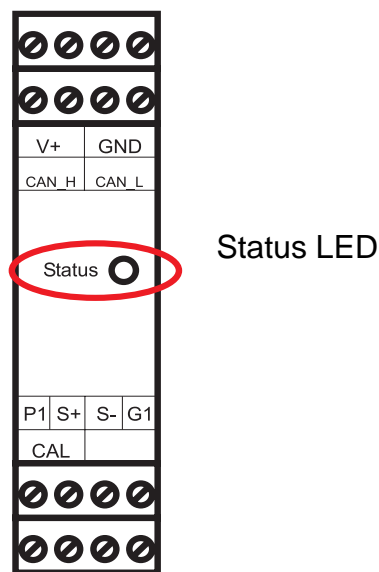
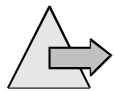


Abb. 15: Lage der LED auf dem Modul



Hinweis

Im Normalbetrieb sollte die LED nur in der Farbe grün leuchten oder blinken. Sobald eine LED rot leuchtet bzw. blinkt deutet dieses auf einen Fehler hin.

7.1 Statusinformation nach dem Einschalten

Nach dem Einschalten durchläuft die LED einen Test, bei welchem sie kurz rot/grün blinkt. Hiernach sollte sich ein Zustand wie in der Tabelle beschrieben einstellen.

LED "STATUS"	Funktion
Grün, schnelles Blinken	Gerät ist im NMT-Zustand "Pre-Operational"
Rot, schnelles Blinken	Fehler erkannt (z.B Kurzschluß des Eingangs, falscher Fühlertyp angeschlossen)
Rot / Grün blinken	CAN ist nicht OK, z.B. CAN-H / CAN-L vertauscht, falsche Baudrate, fehlende Terminierung

Tabelle 5: LED für Modulstatus

7.2 Statusinformation während des Betriebs

Nachdem das Einschalten durchlaufen wurde (die "Boot-Up Message" wurde gesendet), sollte die LED einen der folgenden Zustände annehmen.

7

LED "STATUS"	Funktion
Grün, schnelles Blinken	Gerät ist im NMT-Zustand "Pre-Operational"
Grün, ständig an	Gerät ist im NMT-Zustand "Operational"
Grün, langsames blinken	Gerät ist im NMT-Zustand "Operational", es läuft eine Kommunikation mit dem Gerät
Rot, blinken	Fehler erkannt (z.B Kurzschluß des Eingangs, falscher Fühlertyp angeschlossen)

Tabelle 6: LED für Modulstatus

8. CANopen Protokoll

Das Kapitel CANopen Protokoll enthält die wichtigsten Informationen, die der Anwender benötigt, um die Module der μ CAN-Reihe mit einem CANopen-Manager zu verbinden und in Betrieb zu nehmen. Der CANopen-Manager kann ein PC mit CAN-Karte, eine SPS oder z.B. auch ein Regler sein.

Die Angaben zu dem CANopen-Manager entnehmen Sie bitte den Dokumentationen der jeweils eingesetzten Geräte.

Die Bedienungsanleitung gibt den aktuellen Stand der implementierten Funktionen der Module wieder.

8.1 Allgemeines

Die Belegung der Identifier durch das Gerät nach der ersten Inbetriebnahme erfolgt entsprechend dem **Predefined Connection Set**, welches im CANopen Kommunikationsprofil DS-301 beschrieben ist. Die folgende Tabelle stellt die Bereiche für die verschiedenen Dienste dar.

Object	COB-ID (dez.)	COB-ID (hex)
Network Management	0	0x000
SYNC	128	0x080
EMERGENCY	129 - 255	0x081 - 0x0FF
PDO 1 (Senden)	385 - 511	0x181 - 0x1FF
PDO 2 (Senden)	641 - 767	0x281 - 0x2FF
SDO (Senden)	1409 - 1535	0x581 - 0x5FF
SDO (Empfangen)	1537 - 1663	0x601 - 0x67F
Heartbeat / Boot-Message	1793 - 1919	0x701 - 0x77F

Tabelle 7: Verteilung der Identifier

Die Übertragungsrichtung (Senden/Empfangen) ist aus der Sicht der μ CAN.1.sg-SNAP angegeben.

8.2 Network Management

Durch Network Management Botschaften wird der Zustand des Gerätes geändert (Stop / Pre-Operational / Operational).

Start Node

Start Node

<i>ID</i>	<i>DLC</i>	<i>B0</i>	<i>B1</i>
0	2	01h	Node

Node = Moduladresse, 0 = alle Module

Über den Befehl „Start Node“ wird der CAN-Knoten in den Operational Modus gesetzt. In diesem Zustand kann der Knoten über PDOs kommunizieren .

Stop Node

Stop Node

<i>ID</i>	<i>DLC</i>	<i>B0</i>	<i>B1</i>
0	2	02h	Node

Node = Moduladresse, 0 = alle Module

Der Befehl „Stop Node“ setzt den Knoten in den Stop Modus. In diesem Zustand kann keine Kommunikation über SDOs oder PDOs erfolgen.

Pre-Operational

Enter Pre-Operational

<i>ID</i>	<i>DLC</i>	<i>B0</i>	<i>B1</i>
0	2	80h	Node

Node = Moduladresse, 0 = alle Module

Der Befehl „Enter Pre-Operational“ setzt den Knoten in den Pre-Operational Modus. In diesem Zustand kann keine Kommunikation über PDOs erfolgen.

CANopen Protokoll

Network Management

Reset Node

Reset Node

<i>ID</i>	<i>DLC</i>	<i>B0</i>	<i>B1</i>
0	2	81h	Node

Node = Moduladresse, 0 = alle Module

Über den Befehl „Reset Node“ wird ein Hardware-Reset des Knoten ausgeführt. Nach dem Reset befindet sich der Knoten im Pre-Operational Modus und sendet die „Boot-up Message“ (siehe „Heartbeat Protokoll“ auf Seite 61).

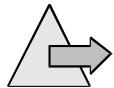
8.3 SDO-Kommunikation

Der Zugriff auf die Parameter des Gerätes (Objektverzeichnis) erfolgt über einen SDO-Kanal (Service Data Object). Ein SDO-Telegramm hat den folgenden Aufbau:

<i>ID</i>	<i>DLC</i>	<i>B0</i>	<i>B1</i>	<i>B2</i>	<i>B3</i>	<i>B4</i>	<i>B5</i>	<i>B6</i>	<i>B7</i>
	8	CMD	Index		Sub-Index	Datenbytes			

Das Command Byte (**CMD**) hat folgende Bedeutung:

Master liest vom Slave	40h
Slave antwortet	42h
Master schreibt zum Slave	22h
Slave antwortet	60h



Hinweis

Bei **Index** und **Datenbytes** wird das LSB zuerst übertragen!



Achtung !

Die minimale Zeitdifferenz zwischen zwei SDO Botschaften darf 20 ms nicht unterschreiten. Eine schnellere SDO-Kommunikation kann das Gerät in undefinierte Zustände setzen.

8.3.1 SDO-Fehlermeldungen

Bei fehlerhaften Zugriffen auf Indices erhalten Sie eine Fehlermeldung als Antwort. Eine Fehlermessage hat immer folgenden Aufbau:

<i>ID</i>	<i>DLC</i>	<i>B0</i>	<i>B1</i>	<i>B2</i>	<i>B3</i>	<i>B4</i>	<i>B5</i>	<i>B6</i>	<i>B7</i>
	8	80h	Index		Sub-Index	Fehler-Code			

Die ID der Botschaft sowie der Index und Sub-Index beziehen sich auf die ID, auf welche der fehlerhafte Zugriff stattgefunden hat.

Die Fehlermeldungen können folgende Inhalte aufweisen:

Fehlercode	Bedeutung
0504 0001h	Client / Server Kommando unbekannt / nicht gültig
0601 0000h	Zugriff auf Objekt nicht unterstützt
0601 0001h	Lesezugriff auf Objekt nicht unterstützt
0601 0002h	Schreibzugriff auf Objekt nicht unterstützt
0602 0000h	Objekt existiert nicht im Objektverzeichnis
0609 0011h	Sub-Index existiert nicht im Objektverzeichnis

Tabelle 8: SDO-Fehlermeldungen

8.4 Objektverzeichnis

Dieses Kapitel beschreibt die in dem Modul μ CAN.1.sg-SNAP implementierten Objekte. Für weitergehende Informationen wird auf das CANopen Kommunikationsprofil DS-301 sowie das Geräteprofil DS-404 verwiesen.

8.4.1 Kommunikationsprofil

Die Baugruppe μ CAN.1.sg-SNAP enthält die folgenden Objekte aus dem Kommunikationsprofil DS-301:

Index	Name
1000h	Device Profile
1001h	Error Register
1005h	COB-ID SYNC-Message
1008h	Manufacturer Device Name
1009h	Manufacturer Hardware Version
100Ah	Manufacturer Software Version
1010h	Store Parameters
1011h	Restore Default Parameters
1014h	COB-ID Emergency-Message
1017h	Heartbeat Producer Time
1018h	Identity Object
1800h	1 st Transmit PDO Parameters
1801h	2 nd Transmit PDO Parameters
1A00h	1 st Transmit PDO Mapping
1A01h	2 nd Transmit PDO Mapping
328Bh	NMT Startup

Tabelle 9: Unterstützte Objekte des Kommunikationsprofils

Geräte Profil

Index 1000h

Über den Index 1000h kann das Geräte-Profil abgefragt werden.

Sub-Index	Datentyp	Zugriff	Bedeutung	Defaultwert
0	Unsigned32	ro	Device Profile	0002 0194h

Das Objekt kann nur gelesen werden. Es wird nur Sub-Index 0 unterstützt. Ein Zugriff auf andere Sub-Indices wird mit einer Fehlermeldung quittiert.

Beispiel: Parameter lesen, Modul-ID = 2, Index = 1000h

ID	DLC	B0	B1	B2	B3	B4	B5	B6	B7
602h	8	40h	00h	10h	00h	00h	00h	00h	00h

Als Antwort erhalten Sie von der µCAN.1.sg-SNAP:

ID	DLC	B0	B1	B2	B3	B4	B5	B6	B7
582h	8	42	00	01h	00	91h	01h	03h	00

Byte 5 + Byte 6 = 0191h = 404d (Device Profile Number)

Byte 7 + Byte 8 = 0003h = 2 (Additional Information)

Fehler-Register

Index 1001h

Über den Index 1001h kann das Fehler-Register des Gerätes ausgelesen werden.

Sub-Index	Datentyp	Zugriff	Bedeutung	Defaultwert
0	Unsigned8	ro	Error Register	00h

Das Objekt kann nur gelesen werden. Es wird nur Sub-Index 0 unterstützt. Ein Zugriff auf andere Sub-Indices wird mit einer Fehlermeldung quittiert.

Beispiel: Parameter lesen, Modul-ID = 2, Index = 1001h

ID	DLC	B0	B1	B2	B3	B4	B5	B6	B7
602h	8	40h	01h	10h	00	00	00	00	00

Als Antwort erhalten Sie den Status des Fehler-Registers des Gerätes.

CANopen Protokoll

Objektverzeichnis

	Es werden folgende Fehlertypen unterstützt und angezeigt:
Generic Error	Fehler 1: Bit 0 im Byte 5 ist gesetzt. Der Generic Error wird ausgelöst durch einen Fehler bei der Analogwerterfassung.
Communication Error	Fehler 2: Bit 4 im Byte 5 ist gesetzt. Der Fehler wird ausgelöst bei Störungen in der Kommunikation auf dem CAN-Bus. Eine genaue Auflösung der Fehlerursachen entnehmen Sie bitte dem Punkt "Emergency-Botschaft" auf Seite 70. Der Index 1001h hat den Status Nur-Lese-Zugriff, Subindices werden nicht unterstützt. Jeder fehlerhafter Zugriff wird durch Senden einer entsprechenden Fehler-ID beantwortet.

Index 1008

Geräte Bezeichnung

Über den Index 1008h kann die Geräte-Bezeichnung des Herstellers abgefragt werden.

Beispiel: Parameter lesen, Modul-ID = 2, Index = 1008h

ID	DLC	Byte 1	Byte 2	Byte 3	Byte 4	Byte 5	Byte 6	Byte 7	Byte 8
1538	8	40h	08h	10h	00	00	00	00	00

Als Antwort erhalten Sie von der µCAN.1.sg-SNAP:

ID	DLC	Byte 1	Byte 2	Byte 3	Byte 4	Byte 5	Byte 6	Byte 7	Byte 8
1410	8	42	00	01h	00	31h	2Eh	73h	67h

Byte 5 = 31h entspricht ASCII = 1

Byte 6 = 2Eh entspricht ASCII = .

Byte 7 = 73h entspricht ASCII = s

Byte 8 = 67h entspricht ASCII = g

Der Index 1008h hat den Status Nur-Lese-Zugriff, Subindices werden nicht unterstützt. Jeder fehlerhafter Zugriff wird durch Senden einer entsprechenden Fehler-ID beantwortet. Siehe hierzu "SDO-Fehlermeldungen" auf Seite 38.

8

Index 1009h

Hardware Version

Über den Index 1009h kann die Hardware-Version abgefragt werden.

Beispiel: Parameter lesen, Modul-ID = 2, Index = 1009h

ID	DLC	Byte 1	Byte 2	Byte 3	Byte 4	Byte 5	Byte 6	Byte 7	Byte 8
1538	8	40h	09h	10h	00	00	00	00	00

Als Antwort erhalten Sie von der µCAN.1.sg-SNAP eine in ASCII-Form codierte Versionsnummer (vgl. "Geräte Bezeichnung" auf Seite 43).

Der Index 1009h hat den Status Nur-Lese-Zugriff, Subindices werden nicht unterstützt. Jeder fehlerhafter Zugriff wird durch

Index 100Ah

Senden einer entsprechenden Fehler-ID beantwortet. Siehe hierzu "SDO-Fehlermeldungen" auf Seite 38.

Software Version

Über den Index 100Ah kann die Software-Version abgefragt werden

Beispiel: Parameter lesen, Modul-ID = 2, Index = 1009h

<i>ID</i>	<i>DLC</i>	<i>Byte 1</i>	<i>Byte 2</i>	<i>Byte 3</i>	<i>Byte 4</i>	<i>Byte 5</i>	<i>Byte 6</i>	<i>Byte 7</i>	<i>Byte 8</i>
1538	8	40h	0Ah	10h	00	00	00	00	00

Als Antwort erhalten Sie von der μ CAN.1.sg-SNAP eine in ASCII-Form codierte Versionsnummer (vgl. "Geräte Bezeichnung" auf Seite 43).

Der Index 100Ah hat den Status Nur-Lese-Zugriff, Subindices werden nicht unterstützt. Jeder fehlerhafter Zugriff wird durch Senden einer entsprechenden Fehler-ID beantwortet. Siehe hierzu "SDO-Fehlermeldungen" auf Seite 38.

Index 1010h

Parameter speichern

Über den Index 1010h kann das netzausfallsichere Speichern vom Parametern ausgelöst werden.

Sub-Index	Datentyp	Zugriff	Bedeutung	Defaultwert
0	Unsigned8	ro	Number of objects	1
1	Unsigned32	rw	Save all parameters	1

Das Abspeichern wird ausgelöst, indem der Index 1010h mit der Botschaft „save“ (in ASCII) auf dem Subindex 1 gesendet wird. Die Botschaft hat somit folgenden Aufbau:

Beispiel: Parameter schreiben, Modul-ID = 2, Index = 1010h

ID	DLC	B0	B1	B2	B3	B4	B5	B6	B7
602h	8	22h	10h	10h	01h	73h	61h	76h	65h

Als Antwort erhalten Sie folgende Botschaft:

ID	DLC	B0	B1	B2	B3	B4	B5	B6	B7
582h	8	60h	10h	10h	01h	00h	00h	00h	00h

Nachdem das Abspeichern ausgelöst wurde, werden die Parameter in einem nicht flüchtigen Speicher (EEPROM) abgelegt.

Eine Liste der gespeicherten Parameter sowie deren Werkseinstellung können Sie der folgenden Tabelle entnehmen.

Index	Name	Default
6110h	Sensor Type	DMS
6112h	Operating Mode	Alle Zonen Ein
1014h	Emergency ID	80h + ID
1017h	Producer Time / Heart Beat	0 ms
1005h	SYNC-ID	80 h
1800h	PDO 1 - Parameter	PDO aktiv, ID 180h + Modul-Adresse, Trans- missionstype 1

CANopen Protokoll

Objektverzeichnis

Index	Name	Default
1801h	PDO 2 - Parameter	PDO nicht aktiv, ID 280h + Modul-Adresse, Transmissi- ontype 1

Index 1011h

Parameter Defaultsatz laden

Über den Index 1011h kann ein Default-Parametersatz des Gerätes geladen werden. Das Laden der Ursprungsparameter wird ausgelöst, indem der Index 1011h mit der Botschaft „load“ (in ASCII) auf dem Subindex 1 gesendet wird. Die Botschaft hat somit folgenden Aufbau:

Beispiel: Parameter schreiben, Modul-ID = 2, Index = 1010h

<i>ID</i>	<i>DLC</i>	<i>B0</i>	<i>B1</i>	<i>B2</i>	<i>B3</i>	<i>B4</i>	<i>B5</i>	<i>B6</i>	<i>B7</i>
602h	8	22h	11h	10h	01h	6Ch	6Fh	61h	64h

Als Antwort erhalten Sie folgende Botschaft:

<i>ID</i>	<i>DLC</i>	<i>B0</i>	<i>B1</i>	<i>B2</i>	<i>B3</i>	<i>B4</i>	<i>B5</i>	<i>B6</i>	<i>B7</i>
582h	8	60h	11h	10h	01h	00h	00h	00h	00h

Das Laden des Ursprungsparametersatzes bewirkt, daß das EEPROM mit den Anfangswerten neu beschrieben wird. D.h. die geladenen Default-Parameter müssen nicht nochmals abgespeichert werden.

Modul Identität

Index 1018h

Über den Index 1018h kann das "Identity Object" des Gerätes ausgelesen werden..

Sub-Index	Datentyp	Zugriff	Bedeutung	Defaultwert
0	Unsigned8	ro	Largest Sub-Index	4
1	Unsigned32	ro	Vendor ID	0000 000Eh
2	Unsigned32	ro	Product Code	0010 0591h
3	Unsigned32	ro	Revision Number	0001 0002h
4	Unsigned32	ro	Serial Number	ddmmyy xxx

Es werden die Sub-Indices 0 bis 4 unterstützt. Ein Zugriff auf andere Sub-Indices wird mit einer Fehlermeldung quittiert.

Vendor ID

Die Vendor ID ist eine eindeutige Hersteller-Kennzeichnung. Jeder Hersteller von CANopen-Geräten hat eine eindeutige Kennung, welche durch die CAN in Automation zentral vergeben und verwaltet wird. **Die Firma MicroControl hat die ID = 0E h.**

Product Code

Der Product Code ist ein herstellerepezifischer Code, welcher im Falle der MicroControl-Produkte mit der Bestellnummer des Katalogs übereinstimmt.

Revision Number

Hier wird der Software-Stand abgelegt. Die Nummer ist in zwei 16 bit Werte zerlegt, wobei die oberen 16 bit eine Änderung im CAN-Teil der Software anzeigen und die unteren 16 bit eine Änderung in der "Applikations-Software" des Gerätes.

Serial Number

Bei einer Abfrage erhalten Sie als Antwort die Seriennummer des Gerätes.

8.4.2 Herstellerspezifische Objekte / NMT Startup

Die Baugruppe μ CAN.1.sg-SNAP enthält die folgenden herstellereigenen Objekte:

Index	Inhalt
328Bh	Auto-Start after Boot-Up

Tabelle 10: Herstellerspezifische Objekte

Soll das Gerät nach dem Einschalten der Versorgungsspannung direkt in den NMT-Status "Operational" gesetzt werden, so muß hierfür das Object 328Bh konfiguriert werden.

Beispiel: Parameter schreiben, Modul-ID = 2, Index = 1010h

ID	DLC	B0	B1	B2	B3	B4	B5	B6	B7
602h	8	22h	8Bh	32h	89h	00h	00h	00h	00h

Als Antwort erhalten Sie folgende Botschaft:

ID	DLC	B0	B1	B2	B3	B4	B5	B6	B7
582h	8	60h	8Bh	32h	00h	00h	00h	00h	00h

Der Parameter wird automatisch in das EEPROM abgespeichert und ist nach dem erneuten Einschalten des Gerätes aktiv. Um den Parameter wieder zurückzusetzen, muß der Befehl "Restore Default" ausgelöst werden.

8.4.3 Geräteprofil

Die Baugruppe μ CAN.1.sg-SNAP enthält die folgenden Objekte aus dem Geräteprofil DS-404:

Index	Name
6110h	Sensor Type
6112h	Operating Mode (Ein-/Ausschalten des Eingangs)
6131h	Physical Unit
6132h	Decimal Digits
6149h	Analogue Span End / Meßendwert
6150h	Analog Input Status
7100h	Analog Input Field Value (Analogwandlerwerte)
7130h	Analog Input Process Value (Temperaturen)
2008h	Kalibrierung 80%

Tabelle 11: Unterstützte Objekte des Geräteprofils

Von der μ CAN.1.sg-SNAP werden zusätzlich noch zwei Alarmblöcke unterstützt.

8

Index	Name
7500 h	AL_1 Input Value
6508 h	AL_1 Type
6509 h	AL_1 Action
750B h	AL_1 Hysteresis
750A h	AL_1 Level
7510 h	AL_2 Input Value
6518 h	AL_2 Type
6519 h	AL_2 Action
751B h	AL_2 Hysteresis
751A h	AL_2 Level

Index 6110h

Sensor Type

Über den Index 6110h kann der Sensortyp abgefragt werden.

Sub-Index	Datentyp	Zugriff	Bedeutung	Defaultwert
0	Unsigned8	ro	Largest Sub-Index	02h
1	Unsigned16	rw	Sensor Type Input 1	01h

Das Objekt kann gelesen und geschrieben werden. Es werden die Sub-Indices 0 bis 1 unterstützt. Ein Zugriff auf andere Sub-Indices wird mit einer Fehlermeldung quittiert.

Die Parameter für die Meßfühler lauten wie folgt:

Parameter	Fühlertyp
46 h	DMS +/- 19,5mV (max.)
5B h	DMS +/-39,0 mV (max.)

Beispiel: Sensortyp lesen, Moduladresse 1

ID	DLC	B0	B1	B2	B3	B4	B5	B6	B7
601h	8	40h	10h	61h	01h	00h	00h	00h	00h

Als Antwort erhalten Sie folgende Botschaft:

ID	DLC	B0	B1	B2	B3	B4	B5	B6	B7
581h	8	4Bh	10h	61h	01h	46h	00h	00h	00h

Der Sensortyp 0x01 ist im DS-404 als Strain Gauge definiert.



Achtung !

Das Abspeichern des eingestellten Fühlertypes/Signalart in einem netzausfallsicherem Speicher erfolgt nicht automatisch. Sie müssen das Abspeichern über den Index 1010h auslösen (vgl. "Parameter speichern" auf Seite 45).

Betriebsart des Meßeingangs

Index 6112h

Einstellung und Abfrage der Betriebsart der Meßeingänge erfolgt über den Index 6112h. Über die Betriebsart können einzeln Meßkanäle ein- oder ausgeschaltet werden. Der Index ist wie folgt aufgebaut:

CANopen Protokoll

Objektverzeichnis

<i>Index</i>	<i>Sub-Index</i>	<i>Parameter</i>	<i>Access</i>
6112h	0	Anzahl der unterstützten Zonen	ro
	1	Parameter für Kanal 1	r / w

ro - Read Only, r / w - Read / Write

Die Parameter für die einzelnen Meßkanäle lauten wie folgt:

<i>Parameter</i>	<i>Status</i>
00 h	Kanal Aus (Channel Off)
01 h	Kanal Ein (Normal Operation)

In der Default-Einstellung ist der Kanal eingeschaltet. D.h. nach dem ersten Einschalten des Gerätes können sofort Messungen durchgeführt werden.

Dies beinhaltet aber auch die Möglichkeit, daß direkt nach dem Einschalten ein Fehler erkannt wird, da der Kanal nicht bestückt ist und nicht genutzt werden soll.

Beispiel:

Sie möchten nun den Meßkanal in Ihrer Applikation nicht nutzen und abschalten. Die ID zur Konfigurierung muß folgendermaßen aussehen:

Parameter schreiben, Modul-ID = 2, Index = 6112h

<i>ID</i>	<i>DLC</i>	<i>Byte 1</i>	<i>Byte 2</i>	<i>Byte 3</i>	<i>Byte 4</i>	<i>Byte 5</i>	<i>Byte 6</i>	<i>Byte 7</i>	<i>Byte 8</i>
1538	8	22h	12h	61h	01h	00	00	00	00

Als Antwort erhalten Sie von der µCAN.1.sg-SNAP folgende Botschaft:

<i>ID</i>	<i>DLC</i>	<i>Byte 1</i>	<i>Byte 2</i>	<i>Byte 3</i>	<i>Byte 4</i>	<i>Byte 5</i>	<i>Byte 6</i>	<i>Byte 7</i>	<i>Byte 8</i>
1410	8	60h	12h	61h	01h	00	00	00	00

Der Kanal ist jetzt abgeschaltet und wird nicht mehr ausgewertet. Falls durch den Kanal ein Fehler verursacht wurde, wird der Feh-



Achtung !

ler jetzt zurückgesetzt. Falls Sie einen Meßwert von diesem Kanal abfragen, erhalten Sie den Wert 0.

Das Abspeichern der eingestellten Betriebsart in einem netzausfallsicherem Speicher erfolgt nicht automatisch. Sie müssen das Abspeichern über den Index 1010h auslösen (vgl. "Parameter speichern" auf Seite 45).

Index 6131h

Physikalische Einheit

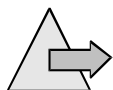
Über den Index 6131h kann die physikalische Einheit der Meßgröße abgefragt/verändert werden.

Sub-Index	Datentyp	Zugriff	Bedeutung	Defaultwert
0	Unsigned8	ro	Largest Sub-Index	02h
1	Unsigned32	rw	Physical Unit Input 1	0000 3010h

Das Objekt kann gelesen und geschrieben werden. Es werden die Sub-Indices 0 bis 1 unterstützt. Ein Zugriff auf andere Sub-Indices wird mit einer Fehlermeldung quittiert.

Einige der in DS-303-2 definierten physikalischen Einheiten sind in der folgenden Tabelle dargestellt.

Parameter	Einheit
00 4E 00 00 h	bar
00 22 00 00 h	Pa
00 21 00 00 h	N
00 56 00 00 h	Nm



Hinweis

Ein Beschreiben/Verändern der physikalischen Einheit ändert nichts an der internen Linearisierung des Gerätes. Dies dient einzig der besseren "Lesbarkeit" der Meßwerte durch Master-Applikationen, welche dieses Objekt benötigen und auslesen.

Somit kann einem Master mitgeteilt werden, daß die angeschlossene DMS-Brücke als Einheit Newton ausgibt.

CANopen Protokoll

Objektverzeichnis

Beispiel:

Sie möchten nun den Meßkanal in Ihrer Applikation von der Ausgabeeinheit bar auf N ändern. Die ID zur Konfigurierung muß folgendermaßen aussehen:

Parameter schreiben, Modul-ID = 2, Index = 6112h

ID	DLC	Byte 1	Byte 2	Byte 3	Byte 4	Byte 5	Byte 6	Byte 7	Byte 8
1538	8	22h	31h	61h	01h	00	21h	00	00

Als Antwort erhalten Sie von der µCAN.1.sg-SNAP folgende Botschaft:

ID	DLC	Byte 1	Byte 2	Byte 3	Byte 4	Byte 5	Byte 6	Byte 7	Byte 8
1410	8	60h	31h	61h	01h	00	00	00	00

Der Ausgabewert bei einem Lesezugriff auf das Objekt ist jetzt [N]. Ein Abspeichern der Einstellung ist nicht notwendig, sondern geschieht automatisch.

Auch ein Auslösen des "Restore Default" verändert den Parameter nicht.

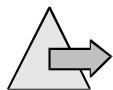
Anzahl Dezimalstellen

Index 6132h

Über den Index 6132h können die Anzahl der Nachkommastellen (Festkommadarstellung) abgefragt/verändert werden.

Sub-Index	Datentyp	Zugriff	Bedeutung	Defaultwert
0	Unsigned8	ro	Largest Sub-Index	02h
1	Unsigned8	rw	Decimal Digits Input 1	01h

Das Objekt kann gelesen und geschrieben werden. Es werden die Sub-Indices 0 bis 1 unterstützt. Ein Zugriff auf andere Sub-Indices wird mit einer Fehlermeldung quittiert.



Hinweis

Ein Beschreiben/Verändern der Anzahl der Nachkommastellen ändert nichts an der internen Linearisierung des Gerätes. Dies dient einzig der besseren "Lesbarkeit" der Meßwerte durch Master-Applikationen, welche dieses Objekt benötigen und auslesen.

Somit kann einem Master mitgeteilt werden, daß der ausgegebene Meßwert (Process-Value) mit x Nachkommastellen zu interpretieren ist.

CANopen Protokoll

Objektverzeichnis

Beispiel:

Sie möchten nun den Meßkanal in Ihrer Applikation von 1 Nachkommastellen auf 2 ändern. Die ID zur Konfigurierung muß folgendermaßen aussehen:

Parameter schreiben, Modul-ID = 2, Index = 6112h

ID	DLC	Byte 1	Byte 2	Byte 3	Byte 4	Byte 5	Byte 6	Byte 7	Byte 8
1538	8	22h	32h	61h	01h	02h	00	00	00

Als Antwort erhalten Sie von der µCAN.1.sg-SNAP folgende Botschaft:

ID	DLC	Byte 1	Byte 2	Byte 3	Byte 4	Byte 5	Byte 6	Byte 7	Byte 8
1410	8	60h	32h	61h	01h	00	00	00	00

Die Anzahl Nachkommastellen bei einem Lesezugriff auf den Process-Value ist jetzt 2. Ein Abspeichern der Einstellung ist nicht notwendig, sondern geschieht automatisch.

Auch ein Auslösen des "Restore Default" verändert den Parameter nicht.

Meßendwert

Index 6149h

Über den Index 6149h kann der Meßendwert der Linearisierung eingestellt werden.

Sub-Index	Datentyp	Zugriff	Bedeutung	Defaultwert
0	Unsigned8	ro	Largest Sub-Index	01h
1	Unsigned8	rw	Input 1Span End	01h

Das Objekt kann gelesen und geschrieben werden. Es werden die Sub-Indices 0 bis 1 unterstützt. Ein Zugriff auf andere Sub-Indices wird mit einer Fehlermeldung quittiert.



Hinweis

Durch Beschreiben/Verändern des Meßendwertes verändert sich die Linearisierung des Gerätes. Die Werkseinstellung beinhaltet eine Linearisierung bei welcher der Eingangswert von 0 bis 16,5mV einem Ausgabewert von 0 bis 100,0 (Span End) darstellt.

Beispiel:

Sie möchten nun den Meßendwert auf 200,0 ändern. Die ID zur Konfigurierung muß folgendermaßen aussehen:
Parameter schreiben, Modul-ID = 2, Index = 6112h

CANopen Protokoll

Objektverzeichnis

Index 6150h

ID	DLC	Byte 1	Byte 2	Byte 3	Byte 4	Byte 5	Byte 6	Byte 7	Byte 8
1538	8	22h	49h	61h	01h	D0h	07h	00	00

Als Antwort erhalten Sie von der µCAN.1.sg-SNAP folgende Botschaft:

ID	DLC	Byte 1	Byte 2	Byte 3	Byte 4	Byte 5	Byte 6	Byte 7	Byte 8
1410	8	60h	32h	61h	01h	00	00	00	00

Der Wert 200,0 wird als Festkommawert interpretiert, d.h. es muß ein Wert von 2000 dez = 07D0h übertragen werden. Ein Abspeichern der Einstellung ist nicht notwendig, sondern geschieht automatisch.

Auch ein Auslösen des "Restore Default" verändert den Parameter nicht.

Status des Meßeingangs

Der Index 6150h ist ein Index mit Nur-Lese-Zugriff. Er gibt den Status des jeweiligen Meßkanals an. Der Index ist wie folgt aufgebaut:

Index	Sub-Index	Parameter	Access
6150h	0	Anzahl der unterstützten Zonen	ro
	1	Status Kanal 1	ro

ro - Read Only, r / w - Read / Write

Bei einem Lesezugriff (Beispiel siehe "Physikalische Einheit" auf Seite 53) auf den Index 6150h erhalten Sie als Antwort :

ID	DLC	Byte 1	Byte 2	Byte 3	Byte 4	Byte 5	Byte 6	Byte 7	Byte 8
1410	8	42h	50h	61h	01h	02h	00	00	00

Das Datenbyte 5 enthält den Wert 02h, d.h. es liegt eine Überlast auf Kanal 1 vor.

Das Datenbyte 5 enthält die Information über den Zustand des Meßkanals in codierter Form. Es sind folgende Zustände definiert:

<i>Parameter</i>	<i>Status</i>
00 h	Measuring Value valid
01 h	Measuring Value not valid
02 h	Positive Overload
04 h	Negative Overload

Liegt kein fehlerhafter Zustand an dem abgefragten Meßkanal an, so erhalten Sie den Wert 00h zurück. Die Messung verläuft normal.

Index 7100h

Field Value

Der Index 7100h ist ein Index mit Nur-Lese-Zugriff. Er gibt den Meßwert auf dem gewählten Kanal aus. Der Meßwert ist nicht linearisiert bzw. aufbereitet. Dieser Meßwert stellt den tatsächlich vom AD-Wandler gelieferten Wert dar. Der Index hat folgenden Aufbau:

<i>Index</i>	<i>Sub-Index</i>	<i>Parameter</i>	<i>Access</i>
7100h	0	Anzahl der unterstützten Zonen	ro
	1	AD-Wert Kanal 1	ro

ro - Read Only, r / w - Read / Write

Bei einem Lesezugriff (Beispiel siehe "Physikalische Einheit" auf Seite 53) auf den Index 7100h erhalten Sie folgende Antwort:

<i>ID</i>	<i>DLC</i>	<i>Byte 1</i>	<i>Byte 2</i>	<i>Byte 3</i>	<i>Byte 4</i>	<i>Byte 5</i>	<i>Byte 6</i>	<i>Byte 7</i>	<i>Byte 8</i>
1410	8	42h	00h	71h	01h	LBh	HBh	00	00

Byte 4 zeigt Ihnen die Zone an, welche Sie abgefragt haben. Byte 5 + 6 gibt Ihnen den Meßwert des AD-Wandlers in High Byte und Low Byte aus. Ein Abfragen des Eingangs-Kanal auf eine andere Weise als mit SDO ist über PDOs möglich (siehe "PDO-Kommunikation" auf Seite 64).

Index 7130h

Process Value / Abfrage der Meßwerte

Der Index 7130h ist ein Index mit Nur-Lese-Zugriff. Er gibt die linearisierten Prozeßgrößen auf dem gewählten Kanal aus. Die Linearisierung ist abhängig von der eingestellten Prozeßgröße. Der Index hat folgenden Aufbau:

Index	Sub-Index	Parameter	Access
7130h	0	Anzahl der unterstützten Zonen	ro
	1	Meßwert Kanal 1	ro

ro - Read Only, r / w - Read / Write

Bei einem Lesezugriff (Beispiel siehe "Physikalische Einheit" auf Seite 53) auf den Index 7130h erhalten Sie folgende Antwort:

ID	DLC	Byte 1	Byte 2	Byte 3	Byte 4	Byte 5	Byte 6	Byte 7	Byte 8
1410	8	42h	30h	71h	01h	LBh	HBh	00	00

Byte 4 zeigt Ihnen die Zone an, welche Sie abgefragt haben.

Byte 5 + 6 gibt Ihnen den Prozeßwert im Zweierkomplement in High Byte und Low Byte an. Ein Abfragen des Eingangs-Kanal auf eine andere Weise als mit SDO ist über PDOs möglich (siehe "PDO-Kommunikation" auf Seite 64).



Achtung !

Liegt ein Fühlerfehler bzw. eine Störung in den Prozeßgrößen vor, enthalten die Werte den Inhalt EEh EEh auf High- und Low-Byte. Gleichzeitig weisen die Botschaften für den Fehlerstatus des Gerätes (siehe "Fehler-Register" auf Seite 41) und Status der Meßeingänge (siehe "Status des Meßeingangs" auf Seite 56) entsprechende Werte auf.

Bei Erkennen eines Fühlerfehlers/Analogeingangsfehlers wird auch eine Emergency Message auf dem Bus abgesetzt (vgl. "Emergency-Botschaft" auf Seite 70).

Kalibrierung 80% Marke

80% Kalibrierung

Mit Hilfe des integrierten Relais kann im laufenden Betrieb eine Kalibrierung/Abgleich des angeschlossenen Sensors erfolgen. Inwieweit der verwendete Sensor diese Funktion unterstützt entnehmen Sie bitte den Datenblättern der Hersteller.

Die Kalibrierung erfolgt grob in 3 Schritten. Als Beispiel soll ein Druckaufnehmer mit 500bar abgeglichen werden. Folgende Einstellungen sollten vorgenommen werden:

- Meßendwert auf 5000 zu ändern (=500,0)
- Anzahl der Nachkommastellen auf 1 ändern
- physikalische Einheit auf bar ändern

Nun kann mit der eigentlichen Kalibrierung gestartet werden.

Erster Schritt

Die Nullpunkt-Kalibrierung wird ausgelöst indem der Wert "1" auf das Objekt 2008, Sub 2 geschrieben wird.

ID	DLC	Byte 1	Byte 2	Byte 3	Byte 4	Byte 5	Byte 6	Byte 7	Byte 8
581h	8	22h	08h	20h	02	01h	00	00	00

Das Gerät antwortet mit folgender Botschaft:

ID	DLC	Byte 1	Byte 2	Byte 3	Byte 4	Byte 5	Byte 6	Byte 7	Byte 8
581h	8	60h	08h	20h	02h	00	00	00	00

8

Bei Überprüfung der aktuellen "Process-Values" sollte jetzt ein Wert von 0 bar ausgegeben werden.

Zweiter Schritt

Nun wird die Endwert-Kalibrierung gestartet indem auf Objekt 2008h, Sub 01 eine "1" geschrieben wird. Hierbei ist auch deutlich das "Klicken" des Relais zu hören.

ID	DLC	Byte 1	Byte 2	Byte 3	Byte 4	Byte 5	Byte 6	Byte 7	Byte 8
581h	8	22h	08h	20h	01	01h	00	00	00

Das Gerät antwortet mit der folgenden Botschaft::

ID	DLC	Byte 1	Byte 2	Byte 3	Byte 4	Byte 5	Byte 6	Byte 7	Byte 8
581h	8	60h	08h	20h	02h	00	00	00	00

Bei einer Überprüfung der Meßwerte sollte jetzt ein Wert von 80% des Meßendwertes (also 400,0 bar) angezeigt werden. Dies entspricht einem Ausgabewert von 4000dez = 0FA0h auf dem Process-Value.

Der Wert sollte überprüft werden und bei Unstimmigkeiten sollte die Kalibriersequenz hier abgebrochen und neu gestartet werden.

Dritter Schritt

An dieser Stelle wird die Kalibrierung abgeschlossen. Hierzu wird der Wert "0" auf das Objekt 2008h, Sub 1 geschrieben.

ID	DLC	Byte 1	Byte 2	Byte 3	Byte 4	Byte 5	Byte 6	Byte 7	Byte 8
581h	8	22h	08h	20h	01	00h	00	00	00

Das Gerät antwortet mit folgender Botschaft:

ID	DLC	Byte 1	Byte 2	Byte 3	Byte 4	Byte 5	Byte 6	Byte 7	Byte 8
581h	8	60h	08h	20h	02h	00	00	00	00

8



Achtung !

Das Relais fällt mit einem hörbaren Klicken wieder ab und die Kalibrierung ist beendet.

Alle neu ermittelten Kalibrierparameter befinden sich nur im RAM und sind nicht netzausfallsicher gespeichert. Ein Speichern dieser Parameter ist grundsätzlich nicht vorgesehen.

Heartbeat Protokoll

Über das Heartbeat Protokoll können andere Teilnehmer im Netzwerk feststellen, ob das Modul noch funktionstüchtig ist und in welchem Zustand es sich befindet.

Heartbeat ID

Der Identifier, über welchen das Modul ein Heartbeat absendet, ist fest auf 700h + Modul ID eingestellt. Die Wiederholzeit (auch Producer Heartbeat Time genannt), wird über den Index 1017h eingestellt.

Das Heartbeat-Protokoll überträgt ein Byte an Nutzdaten, in dem der Netzwerkzustand kodiert wird.

Netzwerkzustand	Code (dez.)	Code (hex)
Bootup	0	00h
Stopped	4	04h
Operational	5	05h
Pre-Operational	127	7Fh

Tabelle 12: Statusinformation beim Heartbeat

Nach dem Einschalten der Versorgungsspannung sendet das Modul autonom die sogenannte „Boot-up Message“.

Beispiel: Einschalten des Moduls mit der Adresse 2

ID	DLC	B0
702h	1	00h

Index 1017h

Producer Heartbeat Time

Über den Index 1017h wird die Producer Heartbeat Time eingestellt. Die Zeit wird in Millisekunden angegeben. Die Zeitangabe 0 ms schaltet das Heartbeat Protokoll ab.

Sub-Index	Datentyp	Zugriff	Bedeutung	Defaultwert
0	Unsigned16	rw	Producer Time	0000h

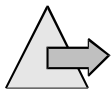
Das Objekt kann gelesen und geschrieben werden. Es wird nur Sub-Index 0 unterstützt. Ein Zugriff auf andere Sub-Indices wird mit einer Fehlermeldung quittiert.

Beispiel: Producer Time 1000 ms, Moduladresse 1

ID	DLC	B0	B1	B2	B3	B4	B5	B6	B7
601h	8	22h	17h	10h	E8h	03h	00h	00h	00h

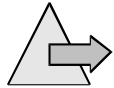
Als Antwort erhalten Sie folgende Botschaft:

ID	DLC	B0	B1	B2	B3	B4	B5	B6	B7
581h	8	60h	17h	10h	00h	00h	00h	00h	00h



Hinweis

Das Abspeichern der eingestellten Producer Heartbeat Time in einem netzausfallsicherem Speicher erfolgt nicht automatisch. Sie müssen das Abspeichern über den Index 1010h auslösen.



Hinweis

8.5 PDO-Kommunikation

Für die Übertragung von Prozeßdaten dienen die PDOs (Process Data Objects).

Eine Kommunikation über PDOs ist nur im Operational-Modus der Geräte möglich.

8.5.1 Übertragungsarten

Synchrone Übertragungsarten

Die synchronen Übertragungsarten sind verwendbar, wenn ein Teilnehmer im CANopen-Netzwerk das SYNC-Telegramm erzeugen kann. Die synchrone Übertragungsart wird durch den „PDO transmission type“ im Kommunikationsparameter des entsprechenden Prozeßdatenobjekts definiert. Ein „transmission type“ von 5 bedeutet z.B., daß nach jeweils fünf empfangenen SYNC-Messages ein Prozeßdatenobjekt gesendet wird. Details sind dem CiA Draft Standard 301 zu entnehmen.

Zyklische asynchrone Übertragung

Die Eingangsinformation kann zyklisch (z.B. alle 100 ms) mit dem Prozeßdatenkanal übertragen. Die Sendezykluszeit kann über den Parameterkanal geändert oder auch abgeschaltet werden.

8.5.2 Sende-PDO 1

Index 1800h

Über den Index 1800h werden die Kommunikations-Parameter der Sende-PDO 1 eingestellt.

Sub-Index	Datentyp	Zugriff	Bedeutung	Defaultwert
0	Unsigned8	ro	Largest Sub-Index	5
1	Unsigned32	rw	COB-ID for PDO	180h + Node
2	Unsigned8	rw	Transmission Type	01h
5	Unsigned16	rw	Event Timer	0000h

Das Objekt kann gelesen und geschrieben werden. Es werden die Sub-Indices 0 bis 2 und 5 unterstützt. Ein Zugriff auf andere Sub-Indices wird mit einer Fehlermeldung quittiert.

COB-ID for PDO

Über den Subindex 1 wird die ID eingestellt, auf welcher die PDO empfangen werden soll. Der Eintrag ist wie folgt definiert:

Bit 31	Bit 30	Bit 29	Bit 28 - 0
PDO valid, 0 = valid 1 = not valid	RTR allowed, 0 = yes 1 = no RTR	Frame type, 0 = 11 Bit 1 = 29 Bit	Identifizier,

Tabelle 13: Definition der COB-ID für PDO

Um die PDO zu aktivieren, muß das höchste Bit (b31) gelöscht sein. Um die PDO zu deaktivieren, muß das höchste Bit gesetzt sein. In der Default-Einstellung ist die PDO aktiv.

Transmission Type

Über den Subindex 2 kann die Art der Sendung (Transmission Type) eingestellt werden.

Transmission Type	Beschreibung
00h	azyklisch synchron, Das Modul reagiert auf jede SYNC-Botschaft
01h - F0h (1 - 240 dez)	zyklisch synchron, Das Modul reagiert auf jede n-te SYNC-Botschaft
FEh (254 dez)	ereignisgesteuert, PDO wird bei Ablauf des Event Timers gesendet

Tabelle 14: Einstellung des Transmission Type

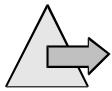
CANopen Protokoll

PDO-Kommunikation

Die Sende-PDO überträgt einen Identifier mit 8 Byte Nutzdaten. Der Inhalt der Botschaft wird aus dem Objekt 9130h kopiert.

Beispiel: Eingang 1 wurde geändert, Moduladresse 1

ID	DLC	B0	B1	B2	B3	B4	B5	B6	B7
181h	1	Index 9130, Sub 01h				Index 9130, Sub 02h			



Hinweis

Die Sendung der PDO ist nur im Operational-Modus der Geräte möglich.

8.5.3 Sende-PDO 2

Index 1801h

Über den Index 1801h werden die Kommunikations-Parameter der Sende-PDO 2 eingestellt.

Sub-Index	Datentyp	Zugriff	Bedeutung	Defaultwert
0	Unsigned8	ro	Largest Sub-Index	5
1	Unsigned32	rw	COB-ID for PDO	280h + Node
2	Unsigned8	rw	Transmission Type	01h
5	Unsigned16	rw	Event Timer	0000h

Das Objekt kann gelesen und geschrieben werden. Es werden die Sub-Indices 0 bis 2 und 5 unterstützt. Ein Zugriff auf andere Sub-Indices wird mit einer Fehlermeldung quittiert.

COB-ID for PDO

Über den Subindex 1 wird die ID eingestellt, auf welcher die PDO empfangen werden soll. Der Eintrag ist wie folgt definiert:

Bit 31	Bit 30	Bit 29	Bit 28 - 0
PDO valid, 0 = valid 1 = not valid	RTR allowed, 0 = yes 1 = no RTR	Frame type, 0 = 11 Bit 1 = 29 Bit	Identifizier,

Tabelle 15: Definition der COB-ID für PDO

Um die PDO zu aktivieren, muß das höchste Bit (b31) gelöscht sein. Um die PDO zu deaktivieren, muß das höchste Bit gesetzt sein. In der Default-Einstellung ist die PDO aktiv.

Transmission Type

Über den Subindex 2 kann die Art der Sendung (Transmission Type) eingestellt werden.

Transmission Type	Beschreibung
00h	azyklisch synchron, Das Modul reagiert auf jede SYNC-Botschaft
01h - F0h (1 - 240 dez)	zyklisch synchron, Das Modul reagiert auf jede n-te SYNC-Botschaft
FEh (254 dez)	ereignisgesteuert, PDO wird bei Ablauf des Event Timers gesendet

Tabelle 16: Einstellung des Transmission Type

Die Sende-PDO überträgt einen Identifier mit 8 Byte Nutzdaten. Der Inhalt der Botschaft wird aus dem Objekt 9100h kopiert.

ID	DLC	B0	B1	B2	B3	B4	B5	B6	B7
281h	6	Index 9100h, Sub 01h				Index 9100h, Sub 02h			

8.5.4 Mapping Parameter

Index 1A00h

Über den Index 1A00h (Read Only) kann das Mapping der Sende-PDO 1 abgefragt werden. Die Sende-PDO 1 hat fest die Prozess-Werte auf die Datenbytes gelegt.

Dies bedeutet, daß bei der Sendung der PDO 1 folgender Aufbau der Botschaft vorliegt:

Sende-PDO 1: Process Values

ID	DLC	Byte 1	Byte 2	Byte 3	Byte 4	Byte 5	Byte 6	Byte 7	Byte 8
PDO 1 ID	8	LB Zone 1	HB Zone 1						

Index 1A01h

Über den Index 1A01h (Read Only) kann das Mapping der Sende-PDO 2 abgefragt werden. Die Sende-PDO 2 hat fest die Feld-Werte (reine AD-Wandlerwerte) auf die Datenbytes gelegt.

Dies bedeutet, daß bei der Sendung der PDO 2 folgender Aufbau der Botschaft vorliegt:

Sende-PDO 2: Field Values

ID	DLC	Byte 1	Byte 2	Byte 3	Byte 4	Byte 5	Byte 6	Byte 7	Byte 8
PDO 2 ID	8	LB Zone 1	HB Zone 1						

8.5.5 Synchronisations-Botschaft

Index 1005h

Über den Index 1005h wird der Identifier für die Synchronisations-Botschaft (SYNC) eingestellt. Über die SYNC-Message kann die Sendung einer PDO ausgelöst werden.

Sub-Index	Datentyp	Zugriff	Bedeutung	Defaultwert
0	Unsigned32	rw	COB-ID SYNC	80h

Das Objekt kann gelesen und geschrieben werden. Es wird nur Sub-Index 0 unterstützt. Ein Zugriff auf andere Sub-Indices wird mit einer Fehlermeldung quittiert.

Beispiel: COB-ID auf 10 einstellen Moduladresse 1

ID	DLC	B0	B1	B2	B3	B4	B5	B6	B7
601h	8	22h	05h	10h	0Ah	00h	00h	00h	00h

Als Antwort erhalten Sie folgende Botschaft:

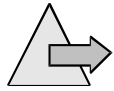
ID	DLC	B0	B1	B2	B3	B4	B5	B6	B7
581h	8	60h	05h	10h	00h	00h	00h	00h	00h

Der Defaultwert für den SYNC-Identifier ist 80h. Dies gewährleistet den SYNC-Botschaften eine hohe Priorität auf dem CAN-Bus.



Achtung !

Das Abspeichern der eingestellten SYNC-ID in einem netzausfallsicherem Speicher erfolgt nicht automatisch. Sie müssen das Abspeichern über den Index 1010h auslösen .



Hinweis

8.6 Emergency-Botschaft

Emergency Messages werden im Fehlerfall von dem μ CAN-Modul selbständig gesendet. Es ist hierbei auf den Unterschied zwischen SDO-Fehlermeldungen bei einem fehlerhaften Zugriff auf ein SDO-Objekt und den „echten“ Fehlermeldungen als Emergency-Message zu achten. Bei dem ersten Auftreten eines Fehlers wird eine Fehlernachricht gesendet. Wird der Fehlergrund behoben und liegt der Fehler nicht mehr an, wird ebenso eine Fehlernachricht gesendet.

Die Fehler-ID berechnet sich aus dem Wert 128d + Modul-Adresse.

Eine Emergency-Message hat folgenden Aufbau:

ID	DLC	B0	B1	B2	B3	B4	B5	B6	B7
	8	Error Code			00h	Manufacturer Specific Error Field			

Es werden folgende Error Codes unterstützt:

Error Code (hex)	Bedeutung
0000	Fehler verschwunden oder kein Fehler
1000	allgemeiner Fehler
2300	zu hoher Ausgangsstrom
5000	Modul-Hardware - Fehler
6000	Modul-Software - Fehler

Tabelle 17: Fehlercodes der Emergency-Botschaft

Im Feld „error register“ des Emergency-Telegramms wird der aktuelle Inhalt von CANopen-Objekt 1001h eingeblendet. Das „Manufacturer Specific Error Field“ wird nicht genutzt.

Über die gesendeten Emergency-Telegramme wird im Modul eine Fehler-Historie gespeichert. Dazu dient Objekt 1003h im CANopen-Objekt-Verzeichnis.

9. Technische Daten

Spannungsversorgung

Betriebsspannung	18 .. 60 V DC, verpolungsgeschützt
Leistungsaufnahme	1,5 W (60 mA @ 24 V DC)
Potentialtrennung / Option	Feldbus/Steuerspannung: 500 Veff
Anschlußtechnik	Kombicon-Steckverbinder

CAN-Bus

Übertragungsraten	10 kBit/s .. 1 MBit/s
Status am Bus	aktiver Knoten
Protokoll	CANopen, DS-404
Anschlußtechnik	Kombicon-Steckverbinder

EMV

Störfestigkeit	gemäß EN 50082-2
Statische Elektrizität	8 kV Luftentladung, 4 kV Relaisentladung, gemäß EN 61000-4-2
Elektromagnetische Felder	10 V/m, gemäß ENV 50204
Burst	5 kHz, 2 kV gemäß EN 6100-4-4
HF unsymmetrisch	10 V, gemäß EN 61000-4-6
Störaussendung	gemäß EN 50081-2, Anforderungen gemäß EN 55022, Klasse A

Mechanik

Gehäuse	Polyamid
Abmessungen	99 * 22,5 * 114,5 mm (L * B * H)
Gewicht	130 g
Schutzart	IP20

Analoge Eingänge

Sensortypen	DMS max 3.3mV/V bei 5V Versorgung DMS max 3.3mV/V bei 9V Versorgung Andere Verstärkungen auf Anfrage
Auflösung	16 bit bei 20ms
Genauigkeit	+/- 0,01% v.E.
Meßbereich	+/- 19,5 mV max. +/- 39,0 mV max.

Relais Ausgänge

Typ	Wechsler, 2-fach Ausgang 1: NO Ausgang 2: NC
Maximale Schaltspannung	220Vdc, 250Vac
Maximaler Schaltstrom	2A

A

Abschlußwiderstand **27**
Adressierung **25**
Ändern
 Meßendwert **55**
 Nachkommastellen **54**
 physikalische Einheit **53**
 Sensortyp **51**

B

Baudrate
 Buslänge **11**
 Einstellung **26**
Betriebsart der Meßeingänge **51**
Boot-up Message **62**
Buslänge **11**

C

CANopen
 DS-301 **34**
 DS-404 **50**

E

Enter Pre-Operational
 siehe NMT

G

Gehäuseabmessungen **12**
Geräteprofil **50**

K

Kalibrierung 80% Marke **60**
Kommunikationsprofil **39**

M

Mapping **68**
Modul-ID **25**
Montage **15**

N

Nachkommastellen **54**
Network Management **35**
NMT
 Enter Pre-Operational **35**
 Reset Node **36**
 Start Node **35**
 Stop Node **35**

O

Objektverzeichnis
 Index 1000h **41**
 Index 1001h **41**
 Index 1005h **69**
 Index 1008h **43**
 Index 1009h **43**
 Index 100Ah **44**
 Index 1010h **45**
 Index 1011h **47**
 Index 1017h **63**
 Index 1018h **48**
 Index 1800h **65**
 Index 1801h **67**
 Index 6110h **51**
 Index 6131h **53**
 Index 6132h **54, 55**
 Index 7100h **58**
 Index 7130h **59**

P

PE-Einspeisung **14**
physikalische Einheit **53**
Predefined Connection Set **34**

R

Relais-Ausgang **30**
Reset Node
 siehe NMT

S

Start Node
 siehe NMT
Stop Node
 siehe NMT

T

Terminierung **27**

