

FY98C711

FÜLLSTAND-SENSOREN • HYDROSTATISCH

Sensor Füllstand, hydrostatisch, 1" 57lang, G1", 0-200mbar, 10-30V
DC, 4-20mA, Kabel 5m, IP68, V4A, Sonde 1x Ø27,5mm 5000lang



MECHANISCHE EIGENSCHAFTEN

Ader-Zahl	3
Ausführung	Seilsonde
Ausführung des Prozessanschlusses	G1 Zoll
Bauform	Sonderbauform
Breite	157 mm
Druckfestigkeit	0.2 bar
Durchmesser der Sonde	27.5 mm
Gewindelänge	15 mm
Gewindemaß in Zoll	1 Zoll
Höhe	124 mm
Höhe des Sensors	126.3 mm
Kabellänge	5 m
Länge der Sonde	5000 mm
Mediumtemperatur	-20 °C ... 70 °C
Schutzart (IP)	IP68
Tiefe	57 mm
Umgebungstemperatur	-20 °C ... 70 °C
Werkstoff des Gehäuses	Edelstahl 1.4404
Werkstoff des Kabelmantels	sonstige
Werkstoff des Messaufnehmers	Edelstahl 1.4404

ELEKTRISCHE EIGENSCHAFTEN

Anzahl der Sonden	1
Ausführung des Analogausgangs	4 mA ... 20 mA
Ausführung des elektrischen Anschlusses	Kabel
Betriebsspannung	10 V ... 30 V
Messbereich Druck	0 mbar ... 200 mbar
Physikalisches Messprinzip	hydrostatisch
Spannungsabfall	2 V
Spannungsart	DC

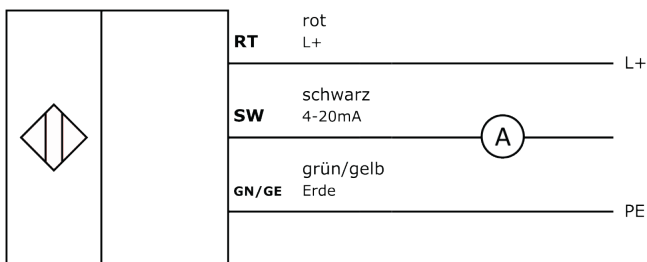
Weiteres

Verpackungsmaße	300mm x 50mm x 300mm
Versandgewicht	1kg
Warennummer	85365019

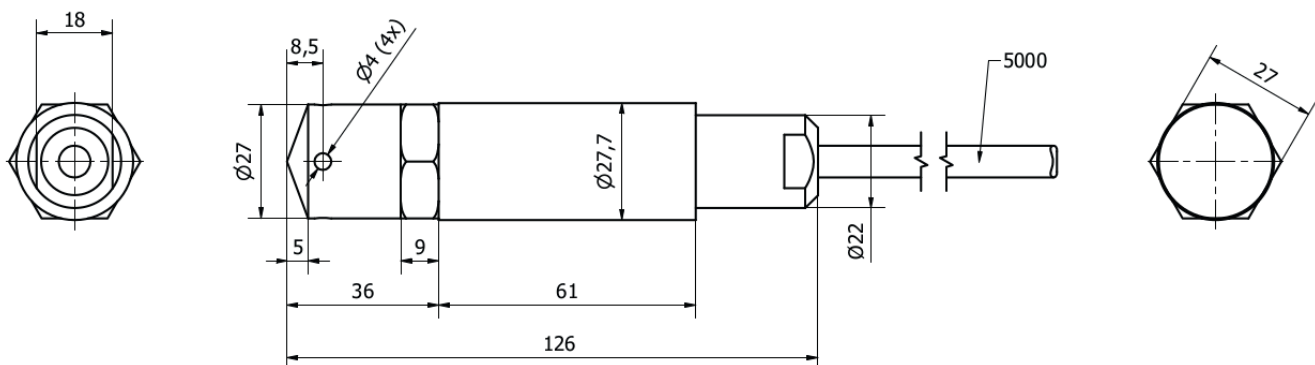
Klassifizierung

ipf Produktgruppe	700
eClass 8.0	27371813
eClass 9.0	27371813
eClass 9.1	27371813
ETIM-5.0	EC001447
ETIM-6.0	EC001447
ETIM-7.0	EC001447

Anschluss



Massbild



Einbau



Einbau / Installation darf nur durch eine Elektrofachkraft erfolgen!

Entsorgung



Sicherheitshinweise

Bitte vergewissern Sie sich vor Inbetriebnahme, dass alle ggf. in der Produktdokumentation aufgeführten Sicherheitshinweise beachtet wurden.

Bei direkter Auswirkung auf die Personensicherheit ist die Anwendung dieser Produkte untersagt.

LED-Lichtsysteme können sehr intensive Strahlung erzeugen, die bei unsachgemäßer Verwendung ggf. die Augen schädigen kann. Für Schäden, die durch unsachgemäßen Gebrauch oder Anschluss entstehen, kann der Hersteller nicht verantwortlich gemacht werden.