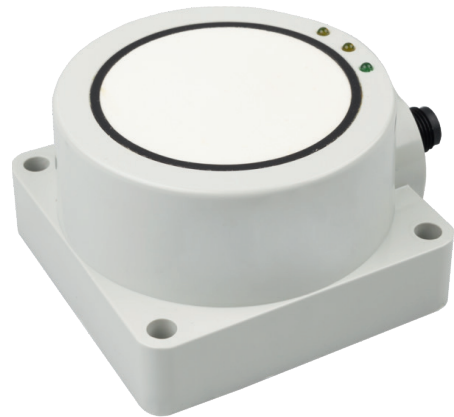


UT800320

ULTRASCHALL-SENSOREN • TASTER

Sensor Ultraschall, Taster, Ø80mm 50lang, Sn: 600-6000, 12-30V DC, 1x PNP programmierbar/konfigurierbar, M12-Steckverbinder 5polig, IP65, Kunststoff, Teach-In, LED, Schallkeule axial



MECHANISCHE EIGENSCHAFTEN

Bauform	Zylinder glatt
Durchmesser des Sensors	80 mm
Durchmessererfassung	+
Gabelförmig	-
Länge des Sensors	50 mm
Schutzart (IP)	IP65
Umgebungstemperatur	-15 °C ... 70 °C
Werkstoff des Gehäuse Details	Kunststoff
Werkstoff des Gehäuses	Kunststoff

ELEKTRISCHE EIGENSCHAFTEN

Anzahl der Schaltausgänge	1
Ausführung der Schaltfunktion	programmierbar/konfigurierbar
Ausführung des elektrischen Anschlusses	Steckverbinder M12
Ausführung des Schaltausgangs	PNP
Bemessungsschaltstrom	500 mA
Betriebsspannung	12 V ... 30 V
Einstellbarer Abstand	600 mm ... 6000 mm
Einstellbarer Messbereich	+
Einstellung über Teach-In	+
Einstellverfahren	Teach-In
Füllstandsmessung	-
Hysterese	1 %
Kurzschlussfest	+
Mit LED-Anzeige	+
Polzahl	5
Relative Wiederholgenauigkeit	0.2 %
Schallaustritt	axial
Schallkeule mit kleinem Öffnungswinkel	-
Schaltausgang mit Fensterfunktion	+
Schaltfrequenz	0.5 Hz
Spannungsart	DC
Synchronisation möglich	-

ELEKTRISCHE EIGENSCHAFTEN

Synchronisationseingang	-
Tastweite	600 mm ... 6000 mm
Verpolungssicher	+

OPTISCHE EIGENSCHAFTEN

Auflösung	1 mm
Hohe Auflösung	-
Öffnungswinkel	8 °

SONSTIGE EIGENSCHAFTEN

Blindzone	600 mm
Mit Schutzbeschichtung	-
Niveauabfrage	+
Objektabfrage auf Förderstrecken	+
Schlaufenregelung	+

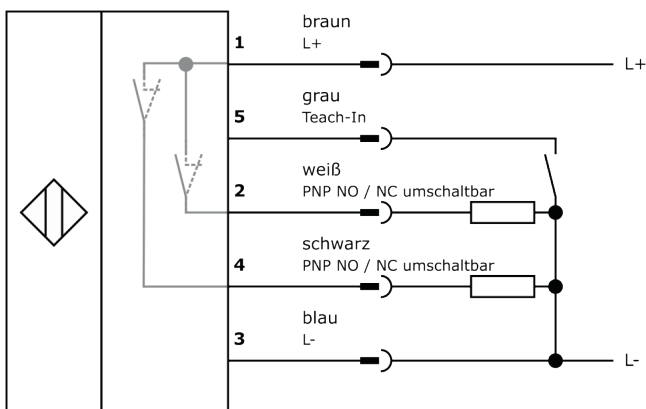
Weiteres

Verpackungsmaße	105.0mm x 55.0mm x 165.0mm
Versandgewicht	
Warennummer	85365019

Klassifizierung

ipf Produktgruppe	250
eClass 8.0	27272803
eClass 9.0	27272803
eClass 9.1	27272803
ETIM-5.0	EC001849
ETIM-6.0	EC001849
ETIM-7.0	EC001849

Anschluss



Massbild

Einbau



Einbau / Installation darf nur durch eine Elektrofachkraft erfolgen!

Entsorgung



Sicherheitshinweise

Bitte vergewissern Sie sich vor Inbetriebnahme, dass alle ggf. in der Produktdokumentation aufgeführten Sicherheitshinweise beachtet wurden.

Bei direkter Auswirkung auf die Personensicherheit ist die Anwendung dieser Produkte untersagt.

LED-Lichtsysteme können sehr intensive Strahlung erzeugen, die bei unsachgemäßer Verwendung ggf. die Augen schädigen kann. Für Schäden, die durch unsachgemäßen Gebrauch oder Anschluss entstehen, kann der Hersteller nicht verantwortlich gemacht werden.