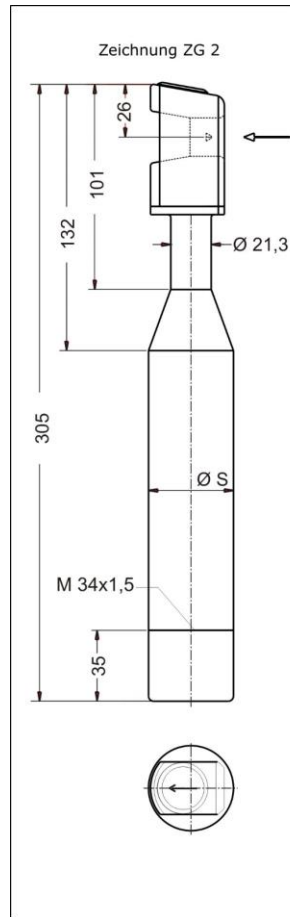


**Vortex Strömungssensoren, verlängerbar,
 optional mit integriertem PT100 Sensor,
 zum Anschluss an eine stationäre oder mobile Auswerteeinheit**



Sonde VA(T)40/42 ZG2



**Einsatzfeld,
 Anwendungsbeispiele**

- stationär und portabel
- Durchflussmessung z.B. von Luft, Abluft, Abgas, Prozessgas
- in stark verunreinigten Gasen
- in Prozessen mit wechselnder und/oder unbekannter Gaszusammensetzung
- in feuchten oder teils zum Kondensieren neigenden Medien
- Müllverbrennungsanlagen
- Großfeuerungsanlagen
- Überwachung von Inertisierungsprozessen
- Einsatz bis zu 240 °C
- empfohlen gemäß DIN EN ISO 16911, normativ für Überprüfung von automatischen Messeinrichtungen

Vorteile

- keine beweglichen Teile
- langzeitstabile Messung
- hohe Dauerstandfestigkeit
- aggressionbeständig
- einfach zu reinigen
- geringer Druckverlust
- exakte Messwerte auch bei wechselnder und/oder unbekannter Gaszusammensetzung
- hohe Messdynamik (1:80)
- keine Messwertverfälschung durch thermische Strahlung
- optional Einsatz im Ex-Bereich bis zur Kategorie 2G (Zone 1)
- verlängerbar
- universelles Einsatzspektrum
- optional mit integriertem PT100 Sensor
- für große Kamine, Rohrleitungen und Kanäle geeignet

Funktionsprinzip

- Wirbelzähler zur Messung von Strömungsgeschwindigkeit, Durchfluss und Volumen
- Messung der Wirbelablösefrequenz durch Ultraschall



Kármánsche Wirbelstraße

Messbereich

- 0,5 ... 60 m/s

Bauform

- Eintauchfühler mit austretendem Kabel, verlängerbar

Messgase

- primär einphasige Gasgemische, z.B. Luft, Stickstoff, Sauerstoff, Methan, Erdgas, Ammoniak, Argon, Kohlenmonoxid, überhitzter Wasserdampf, Biogas, Abgas, etc.
- Andere Gase oder Gasgemische auf Anfrage

Messgröße

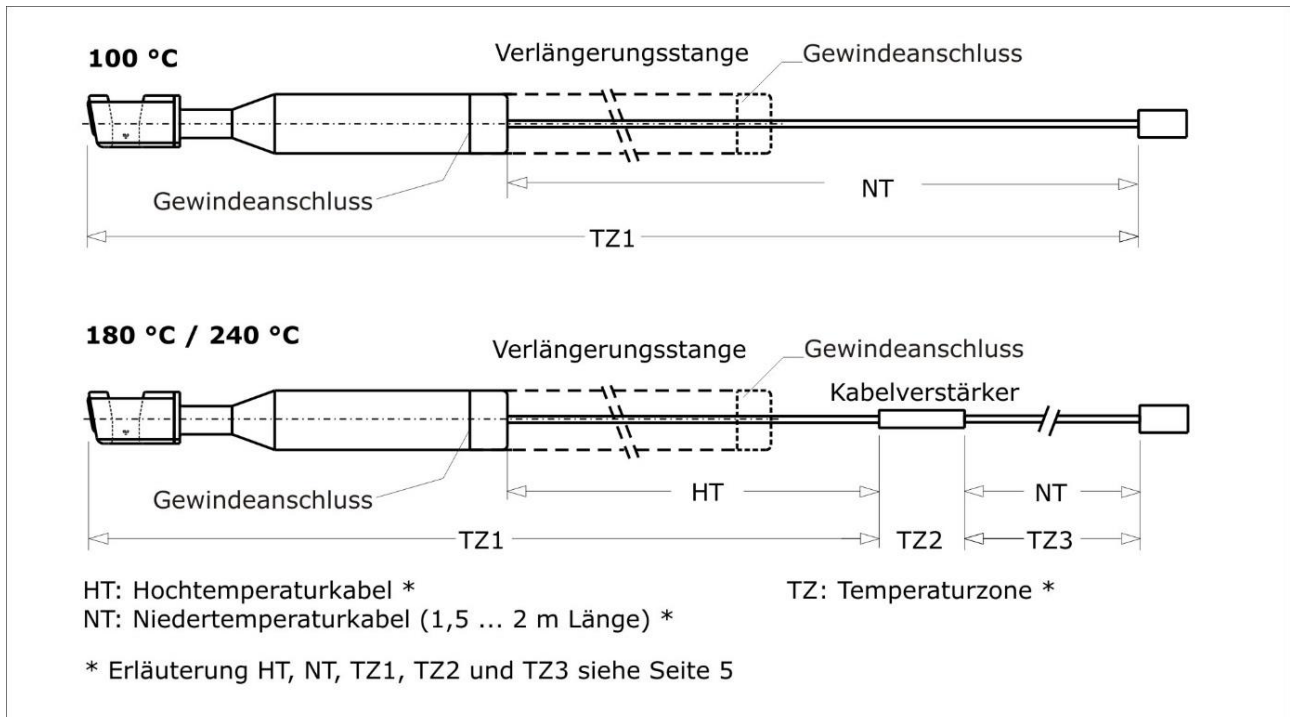
- Betriebsströmungsgeschwindigkeit v [m/s]
- Betriebsvolumenstrom [m³/h]
- Optional Temperatur [°C]
- Umwertung auf Normgeschwindigkeit/Normvolumenstrom durch Mess- und Eingabeparameter Betriebsdruck und -temperatur

Anschlussmöglichkeiten

- stationäre und mobile Auswerteeinheiten mit Sensoreingang

Partikel, Kondensat, Feuchte im Messgas

- Beladung des Messgases durch Partikel wie Staub und Fasern bewirken keine Beeinflussung der Messung, solange keine Abrasion oder Anlagerung am Sensor stattfindet
- relative Gasfeuchte kleiner 100 % sowie geringe Anlagerung von Kondensat am Sensor führen zu keiner Beeinflussung der Messunsicherheit



Typologie (Beispiele)

VA	40	/42	G E	40 m/s	240	-2	p3	ZG2	
VAT	40	/42	G E	60 m/s	180	-3	p3	ZG2	
VA	40	/42,4	G H	40 m/s	100		p3	ZG2	KALREZ
VA	40	/42	G T	40 m/s	100		p3	ZG2	
(1)	(2)	(3)	(4) (5)	(6)	(7)	(8)	(9)	(10)	(11)

Typen

Typ									Artikel-Nr.
VA	40/42	GE	40 m/s	100	/	p3	ZG2		B009/200
VA	40/42,4	GH	40 m/s	100	/	p3	ZG2		B009/208
VA	40/42	GT	40 m/s	100	/	p3	ZG2		B009/212
VA	40/42	GE	40 m/s	180-2	/	p3	ZG2		B009/216
VA	40/42,4	GH	40 m/s	180-2	/	p3	ZG2		B009/222
VA	40/42	GT	40 m/s	180-2	/	p3	ZG2		B009/226
VA	40/42	GE	40 m/s	240-2	/	p3	ZG2		B009/230
VA	40/42,4	GH	40 m/s	240-2	/	p3	ZG2		B009/231
VA	40/42	GT	40 m/s	240-2	/	p3	ZG2		B009/232
VAT	40/42	GE	40 m/s	100		p3	ZG2		B009/250
VAT	40/42,4	GH	40 m/s	100		p3	ZG2		B009/258
VAT	40/42	GT	40 m/s	100		p3	ZG2		B009/262

Typen (Fortsetzung)		Typ	Artikel-Nr.
VAT 40/42	GE	40 m/s 180-2 / p3 ZG2	B009/266
VAT 40/42,4	GH	40 m/s 180-2 / p3 ZG2	B009/272
VAT 40/42	GT	40 m/s 180-2 / p3 ZG2	B009/276
VAT 40/42	GE	40 m/s 240-2 / p3 ZG2	B009/280
VAT 40/42,4	GH	40 m/s 240-2 / p3 ZG2	B009/281
VAT 40/42	GT	40 m/s 240-2 / p3 ZG2	B009/282
Ausführung mit KALREZ® Dichtungen			
VA 40/42	GE	40 m/s 100 / p3 ZG2 KALREZ	B009/205
VA 40/42,4	GH	40 m/s 100 / p3 ZG2 KALREZ	B009/210
VA 40/42	GT	40 m/s 100 / p3 ZG2 KALREZ	B009/214
VA 40/42	GE	40 m/s 180-2 / p3 ZG2 KALREZ	B009/220
VA 40/42,4	GH	40 m/s 180-2 / p3 ZG2 KALREZ	B009/224
VA 40/42	GT	40 m/s 180-2 / p3 ZG2 KALREZ	B009/228
VAT 40/42	GE	40 m/s 100 p3 ZG2 KALREZ	B009/255
VAT 40/42,4	GH	40 m/s 100 p3 ZG2 KALREZ	B009/260
VAT 40/42	GT	40 m/s 100 p3 ZG2 KALREZ	B009/264
VAT 40/42	GE	40 m/s 180-2 / p3 ZG2 KALREZ	B009/270
VAT 40/42,4	GH	40 m/s 180-2 / p3 ZG2 KALREZ	B009/274
VAT 40/42	GT	40 m/s 180-2 / p3 ZG2 KALREZ	B009/278

(1) Sensortyp

Bezeichnung	Ausführung
VA	Vortex Strömungssensor
VAT	Vortex Strömungssensor mit integriertem PT100 Sensor

(2) Sensordurchmesser

Vortex-Eckenmaß	
40	Vortex-Strömungssensor VA40 mit Sensorkopf-Eckenmaß 40 mm zum Einführen in Öffnungen mit Durchmesser größer 44 mm

(3) Schaftdurchmesser

Schaftdurchmesser des Sensors \emptyset S (s. Seite 1, Zeichnung ZG2)	
/42	Schaftdurchmesser 42 mm
/42,4	Schaftdurchmesser 42,4 mm

(4) Messstoff

... G ...	Luft/Gase
-----------	-----------

Schutzart Leitungsausritt

Sondenausführung ... G ...	IP50
----------------------------	------

(5) Medium berührte Werkstoffe

Ausführung	Material
... E ...	Edelstahl, Sensorgehäuse 1.4581 Schaft 1.4404, Keramik, Dichtungsteile FKM oder KALREZ®, Sensor silikonfrei
... H ...	Hastelloy 2.4610 / HC4, Keramik Dichtungsteile FKM oder KALREZ®, Sensor silikonfrei
... T ...	Titan 3.7035 (Grade 2), Keramik Dichtungsteile FKM oder KALREZ®, Sensor silikonfrei
andere Dichtungsmaterialien auf Anfrage	

(6) Messbereich

Ausführung	Messbereich
... 40 m/s ...	0,5 ... 40 m/s
... 60 m/s ...	0,7 ... 60 m/s (auf Anfrage)

Messabweichung* < 1,0 % v. M. + 0,03 m/s **

Reproduzierbarkeit* ± 0,2 % v. M. + 0,025 % v. E.

Durch Kalibrierungen, die möglichst nahe an den Einsatzbedingungen liegen, erzielt man im praktischen Betrieb die geringsten Messunsicherheiten. Hierzu können die bei der Kalibrierung gewonnenen Messergebnisse direkt als Kennlinie im Auswertegerät hinterlegt werden. Informationen und Angaben zu den Messunsicherheiten der eingesetzten Normale können Sie den Kalibrierdokumenten 'U325 und U183' entnehmen.

* gilt für Ausführungen mit Wertepaar-Kennlinien-Linearisierung und für Ausführungen bis 40 m/s; bei Verwendung der KKZ-Funktion sind ggf. andere Angaben gültig.

** bezogen auf Kalibrierbedingungen am Höntzsch Kanal WK320

Profilfaktoren in Abhängigkeit des Rohrinneindurchmessers

Messrohr- Inneindurchmesser Di [mm]	Profilfaktor PF* [-]	Messrohr- Inneindurchmesser Di [mm]	Profilfaktor PF* [-]
80	0,719	300	0,845
100	0,738	400	0,850
120	0,761	500	0,860
150	0,796	...	0,860
200	0,842	Besonderheit ^o	1,000

* Die aufgeführten Profilfaktoren gelten exakt nur bei rohrmittiger Sensorpositionierung, drallfreier, turbulenter Zuströmung und ausreichend dimensionierter Ein- und Auslaufstrecke (s. Bedienungsanleitung). Der Profilfaktor PF beschreibt das Verhältnis von mittlerer Strömungsgeschwindigkeit im Messquerschnitt und der vom Sensor gemessenen Strömungsgeschwindigkeit. Voraussetzung sind die zuvor beschriebenen Einsatzbedingungen.

^o Bei Profilfaktor 1,000 wird die am Sensorkopf punktuell auftretende Strömungsgeschwindigkeit ohne weitere Verrechnung ausgegeben.

(7, 11) Zulässige Medientemperatur * / Umgebungstemperatur * / Dichtung

Ausführung	Medientemperatur	Umgebungstemperatur (s. Zeichnungen, S. 2)		
FKM		TZ1	TZ2	TZ3
... 100 ...	-20 ... +100 °C	-20 ... +100 °C	-	-
... 180 ...	-20 ... +180 °C	-20 ... +180 °C	-40 ... +105 °C	-40 ... +105 °C
... 240 ...	-20 ... +240 °C	-20 ... +240 °C	-40 ... +105 °C	-40 ... +105 °C
KALREZ®		TZ1	TZ2	TZ3
... 100 ...	0 ... +100 °C	0 ... +100 °C	-	-
... 180 ...	0 ... +180 °C	0 ... +180 °C	-40 ... +105 °C	-40 ... +105 °C

Die Temperaturbereiche können bei Verwendung von anderen Dichtungsmaterialien abweichen.

* Bei Einsatz im Ex-Bereich sind Medien- und Umgebungstemperatur eingeschränkt gemäß der gültigen Betriebsanleitung.

(8) Kabellängen des Hochtemperaturkabels (HT-Kabel) vor dem Kabelverstärker

Ausführung	Beschreibung
Bei Sondenausführung bis max. 180 °C und 240 °C*	
... -2 ...	2 m direkt austretendes Hochtemperaturkabel vor dem Kabelverstärker * + 1,5 m Silikonkabel (NT-Kabel, max. +105 °C) nach dem Kabelverstärker *
* andere Kabellängen für HT-Kabel vor und Standardkabel (NT-Kabel) nach dem Kabelverstärker sind möglich	

(9) Druckbeständigkeit

... p3 ...	bis 3 bar / 0,3 MPa Überdruck
------------	-------------------------------

(10) Bauform

gemäß Zeichnung 2 (Seite 1)

Elektromagnetische Verträglichkeit (EMV)

gemäß EN 61 000-6-2 und EN 61 000-6-4

Einbaulage

beliebig	wenn ein Auftreten von Kondensat am Sensor nicht ausgeschlossen werden kann, empfiehlt sich eine horizontale Einbaulage
----------	---

Option 'Ex'

Schutzart	Art.-Nr.	Bemerkung
CE <Ex> II 3 G Ex ec IIC T6 Gc X Gas-Ex: Kategorie 3G (Zone 2)	VAEX2E *	in Verbindung mit Messumformer
CE <Ex> II 3 D Ex tc IIIC TX Dc X Staub-Ex: Kategorie 3D (Zone 22)	VAEX2E *	in Verbindung mit Messumformer
CE <Ex> II 2 G Ex ia IIC T6 Gb Gas-Ex: Kategorie 2G (Zone 1)	VAEX1*	nur in Verbindung mit: - Trenn-/Speisegerät LDX2 <u>und</u> 'nicht-Ex-Auswertegerät' oder - kompatibel separatem Auswertegerät mit Ex-Eingang - gilt nicht für VAT-Sensoren

* Hinweis: Medien- und Umgebungstemperaturen gemäß der gültigen Betriebsanleitung.

Kompatible separate Auswerteeinheiten

für nicht-Ex-Anwendungen	UVA, μ P-Vortex, VT-VA, VP-VA, VTP-VA, flowtherm NT
für Ex-Anwendungen	flowtherm Ex oder Trenn-/Speisegerät LDX2 im Gehäuse LDG16 in Kombination Auswerteeinheiten UVA, μ P-Vortex, VT-VA, VP-VA, VTP-VA im LDG-Gehäuse (zusätzlich erforderlich: Ex-Eingänge t, p)

Anschluss Auswerteeinheit

für Anschluss an Auswerteeinheiten mit 8-poligem Schraubsteckverbinder

		Artikel-Nr.
Stecker 423-8	Schutzart IP67	A099/056
Stecker 680-8	Schutzart IP40	A099/055

für Anschluss an Auswerteeinheiten mit Anschlussklemmen

Kabelende abgemantelt	Litzen gekennzeichnet und mit Aderendhülsen versehen	A099/110
-----------------------	--	----------



Verlängerungsstangen

Benennung	Material	Länge	Außen-durchmesser	Artikel-Nr.
SR42E-350	Edelstahl, FKM-O-Ring	350 mm	42 mm	B099/510
SR42E-500	Edelstahl, FKM-O-Ring	500 mm	42 mm	B099/511
SR42E-1000	Edelstahl, FKM-O-Ring	1000 mm	42 mm	B099/512
SR42,4H-500	Hastelloy, FKM-O-Ring	500 mm	42,4 mm	B099/513
SR42,4H-1000	Hastelloy, FKM-O-Ring	1000 mm	42,4 mm	B099/514
SR42T-500	Titan, FKM-O-Ring	500 mm	42 mm	B099/515

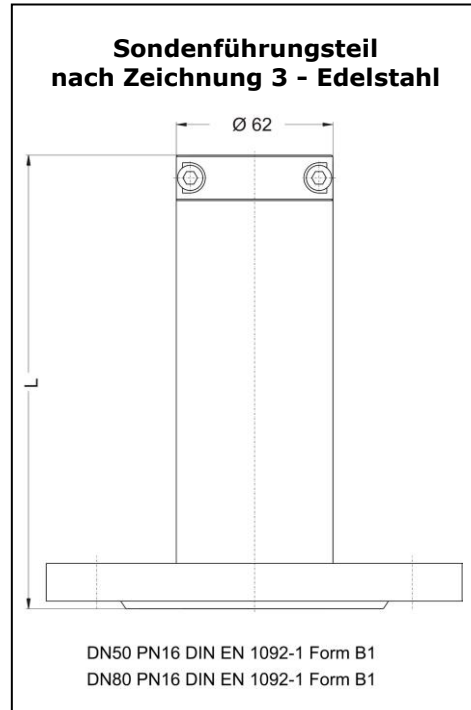
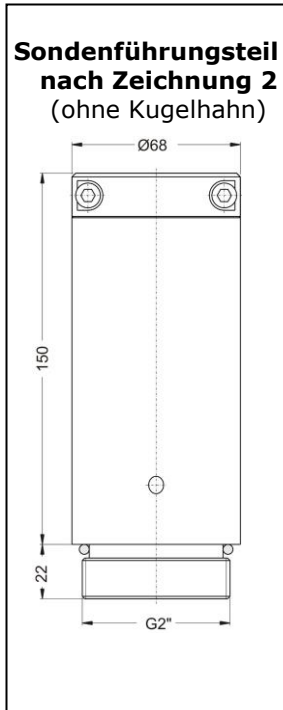
Richtungszeiger / Kalibrierzertifikat

	Beschreibung	Artikel-Nr.
	Richtungszeiger RZ42	B099/957
	Richtungszeiger RZ42,4	B099/958
	Kalibrierzertifikat	KLB
	DAkKS / ISO 17025 Kalibrierzertifikat	auf Anfrage

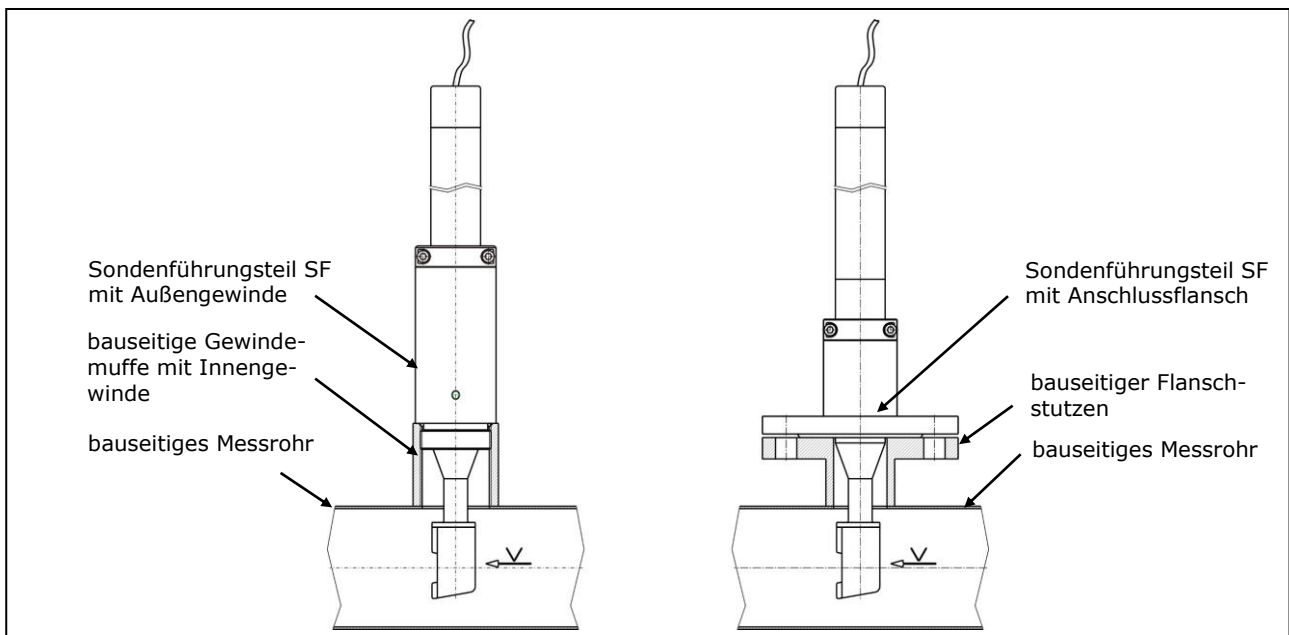
Sondenführungsteile *		
Bezeichnung	Beschreibung	Artikel-Nr.
SFK 42 E-100 / F-DN50 PN16 Zeichnung 3 , Seite 8	Anschluss: Flansch DN50PN16 EN1092-1 max. Druck: 6 bar / 600 kPa Temperatur: -20 ... +240 °C Materialien: Edelstahl, FKM Fixierung: Klemmbügel Baulänge: 100 mm	B004/317
SFK 42 E-260 / F-DN50 PN16 Zeichnung 3 , Seite 8	Anschluss: Flansch DN50PN16 EN1092-1 max. Druck: 6 bar / 600 kPa Temperatur: -20 ... +240 °C Materialien: Edelstahl, FKM Fixierung: Klemmbügel Baulänge: 260 mm	B004/307
SFK 42 E-260 / F-DN80 PN16 Zeichnung 3 , Seite 8	Anschluss: Flansch DN80PN16 EN1092-1 max. Druck: 6 bar / 600 kPa Temperatur: -20 ... +240 °C Materialien: Edelstahl, FKM Fixierung: Klemmbügel Baulänge: 260 mm	B004/308
SFK 42 E-150 / G 2" Zeichnung 2 , Seite 8	Anschluss: Außengewinde G 2" max. Druck: 3 bar / 300 kPa Temperatur: -20 ... +240 °C Materialien: Edelstahl, FKM Fixierung: Klemmbügel Baulänge: 150 mm	B004/231
SFK 42 E-150 / G 2" mit Muffen-Kugelhahn Zeichnung 2 , Seite 8	Anschluss: Außengewinde G 2" (SFK) Innengewinde G 2" (Kugelhahn) max. Druck: 3 bar / 300 kPa Temperatur: -20 ... +240 °C Materialien: Edelstahl, FKM Fixierung: Klemmbügel Baulänge: 150 mm (Sondenführungsteil) 134 mm (Kugelhahn)	B004/230
SFK 42,4 E-260 / F-DN50 PN16 Zeichnung 3 , Seite 8	Anschluss: Flansch DN50PN16 EN1092-1 max. Druck: 6 bar / 600 kPa Temperatur: -20 ... +240 °C Materialien: Edelstahl, FKM Fixierung: Klemmbügel Baulänge: 260 mm	B004/310
SFK 42,4 E-260 / F-DN80 PN16 Zeichnung 3 , Seite 8	Anschluss: Flansch DN80PN16 EN1092-1 max. Druck: 6 bar / 600 kPa Temperatur: -20 ... +240 °C Materialien: Edelstahl, FKM Fixierung: Klemmbügel Baulänge: 260 mm	B004/311

* Sondenführungsteile ermöglichen einen Prozessanschluss über Gewindemuffe oder Flanschstutzen. Sie sind verschiebbar und drehbar auf dem Sondenschaft.

Sondenführungsteile / Zeichnungen

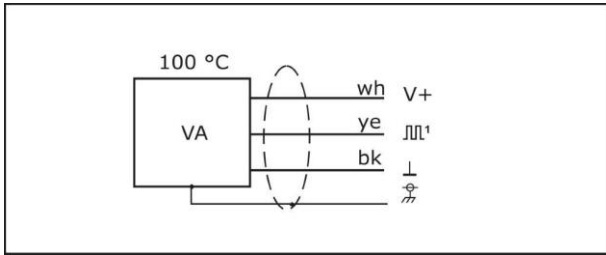


Einbauvarianten der Sensoren

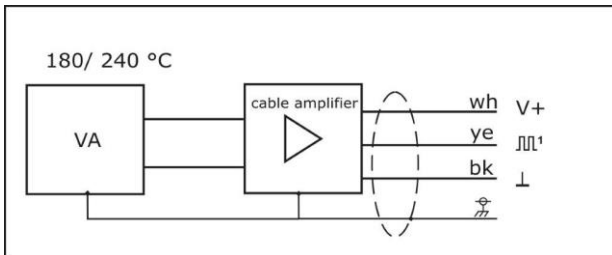


Anschlussschemata

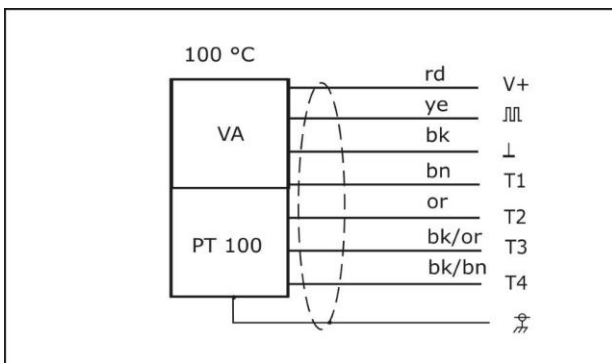
VA40/42_100 °C Sensoren



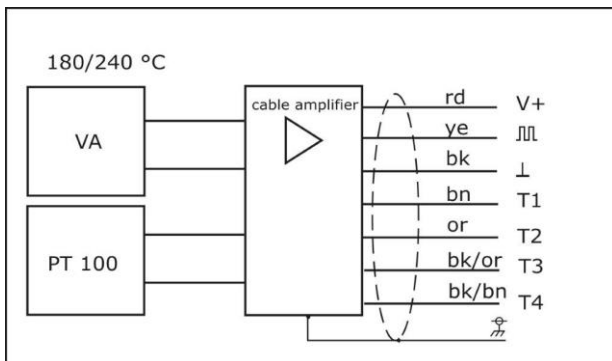
VA40/42_180 °C_240 °C Sensoren



VAT40/42_100 °C Sensoren



VAT40/42_180 °C_240 °C Sensoren



Höntzsch GmbH & Co. KG
 Gottlieb-Daimler-Straße 37
 D-71334 Waiblingen
 Telefon +49 7151 / 17 16-0
 E-Mail info@hoentzsch.com
 Internet www.hoentzsch.com

© Eingetragenes Waren-
 zeichen von DuPont

Änderungen vorbehalten