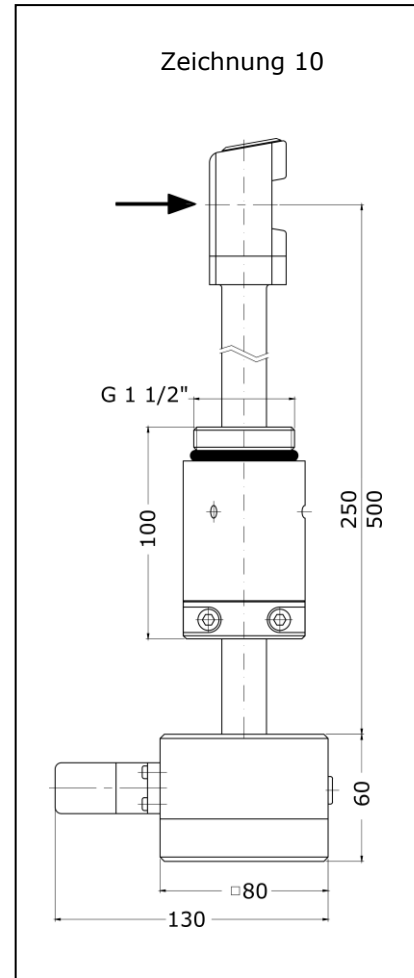


Vortex-Strömungssensor VA40 ... ZG10 mit integriertem, parametrierbarem Umformer UVA



Vortex-Strömungssensor VA40

Messgröße

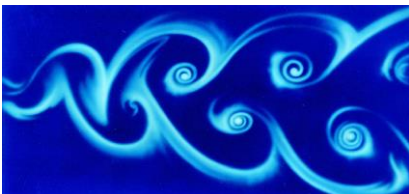
- Betriebsströmungsgeschwindigkeit v [m/s] und
- Betriebsvolumenstrom [m³/h] in Luft/Gasen
- Umwertung auf Normgeschwindigkeit/Normvolumenstrom durch Eingabeparameter Betriebsdruck und -temperatur

Messbereiche

- 0,5 ... 40 m/s

Funktionsprinzip

- Wirbelzähler zur Messung von Strömungsgeschwindigkeit, Durchfluss und Volumen
- Messung der Wirbelablösefrequenz durch Ultraschall



Kármán'sche Wirbelstraße

Bauform

- Eintauchfühler mit Sondenführungsteil und Gehäuse AS80

Messgase

- Korrosive, ätzende Gase
- Chlor- und chlorwasserstoffhaltige Gase
- SO₂- und NO_x-haltige Gase
- Gase, die in feuchtem Zustand Säuren bilden
- primär einphasige Gasgemische, z.B. Luft, Stickstoff, Sauerstoff, Methan, Erdgas, Ammoniak, Argon, Kohlenmonoxid, Abgas
- Andere Gase oder Gasgemische auf Anfrage

Vorteile

- kleiner Anlaufwert (0,5 m/s)
- hohe Messdynamik (1 : 80)
- keine beweglichen Teile
- hohe Dauerstandfestigkeit
- sehr aggressionsbeständig
- arbeitet weitgehend unabhängig von der Gaszusammensetzung
- kleiner Druckverlust
- Einsatz in Ex-Schutzzone Kategorie 3G und 3D (Zone 2 und Zone 22) zulässig
- Einsatz bis SIL2 / SC3

Einsatzfeld, Anwendungsbeispiele

- Durchflussmessung in beladener Abluft / Abgas
- Alternative zu metallischen Ausführungen wie Hastelloy, Edelstahl, Titan oder Tantal
- Beladungen wie Monochloressigsäure, Salzsäuredämpfe

Partikel, Feuchte und Kondensat

- Beladung des Messgases durch Partikel wie Staub und Fasern bewirken keine Beeinflussung der Messung, solange keine Abrasion und keine Anlagerung am Sensor stattfindet.
- Relative Gasfeuchte kleiner 100 % führt zu keiner Beeinflussung der Messunsicherheit.
- Leichte Kondensatanlagerung am Sensor führt zu keiner Beeinflussung der Messung

Typologie (Beispiel)

VA40/21,3	-250	G	K	40 m/s	100	p3	ZG10
(1)	(2)	(3)	(4)	(5)	(6)	(7)	(8)

Typen

Typ	Artikel-Nr.
VA40/21,3 -250 GK 40 m/s 100 / p3 ZG10	B009/720
VA40/21,3 -500 GK 40 m/s 100 / p3 ZG10	B009/721

(1) Sensortyp / Sensor-Durchmesser

Vortex-Strömungssensor VA40 mit Sensorkopf-Eckenmaß 40 mm und Schaft-Ø 21,3 mm zum Einführen in Öffnungen mit Durchmesser größer 40 mm

(2) Sensorlänge (siehe Zeichnung Seite 1)

250 / 500 mm

(3) Messstoff

... G ...	Luft / Gase
-----------	-------------

(4) Medium berührte Werkstoffe

Ausführung	Material
... K ...	PVDF leitend, Keramik

(5) Messbereich

Ausführung	Messbereich
... 40 m/s ...	0,5 ... 40 m/s
Messunsicherheit	< 1,0 % v. M. + 0,03 m/s
Reproduzierbarkeit	± 0,2 % v. M. + 0,025 % v. E.

Beispiele für messbare Volumenströme siehe Tabelle Seite 6

(6) Temperaturbeständigkeit / Dichtungsmaterial

Ausführung	Material	Medien-Temperaturbeständigkeit	Artikel-Nr.
't_{max} +100 °C'			
	FKM	-20 ... +100 °C	B009/080
	Silikon	-30 ... +100 °C	B009/086
	EPDM	-30 ... +100 °C	B009/087
	KALREZ® Compound 4079	0 ... +100 °C	B009/083
	PFA	-20 ... +100 °C	B009/084

Zulässige Umgebungstemperatur (Anschlussgehäuse AS80, s. Seite 3)

Ausführung	Umgebungstemperatur
ohne Optionen: - 'ATEX Kat. 3G und 3D', s. S. 5 - 'LCD-Anzeige'	-30 ... +60 °C
mit Option 'LCD-Anzeige'	-5 ... +60 °C
mit Option 'ATEX Kat. 3G und 3D', s. S. 5	-30 ... +60 °C

(7) Druckbeständigkeit / Schutzart Sensor

bis 3 bar / 300 kPa Überdruck
Schutzart IP68

(8) Bauform

gemäß Zeichnung 10 (s. Seite 1)

Anschlussgehäuse AS80

Abmessungen	80 / 80 / 60 mm (L / B / H)
Anschluss	Steckverbinder GO 070 mit Schraubklemmen
Klemmenbelegung	s. Seite 6
Schutzart	IP65

Sondenführungsteile *

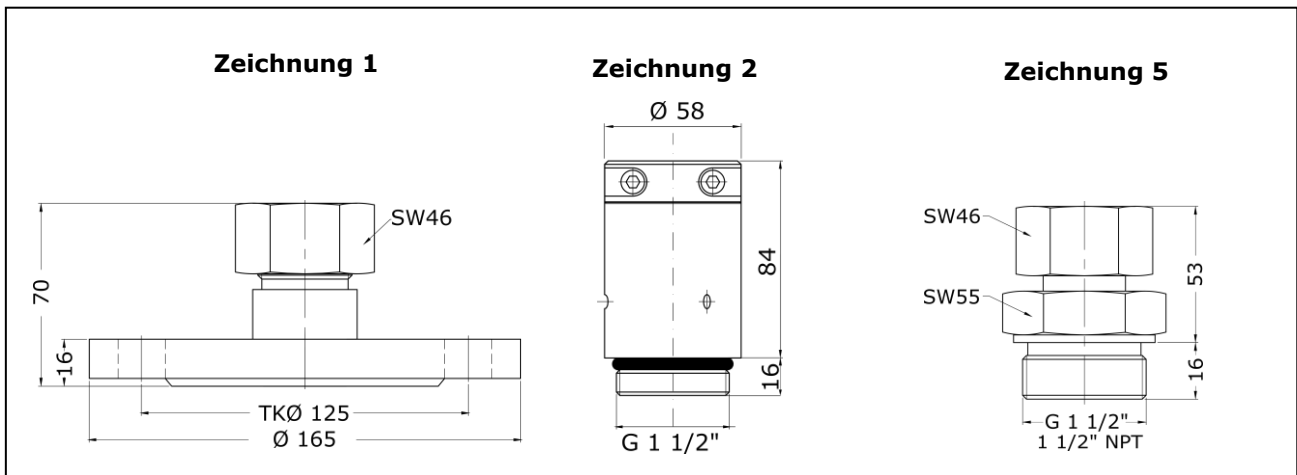
Bezeichnung	Beschreibung	Artikel-Nr.
mit Gewindeanschluss		
SFK 21,3 PVDF-84 / G 1 1/2" gemäß Zeichnung 2 (s. Seite 4)	Anschluss: Außengewinde G 1 1/4" max. Druck: 6 bar / 600 kPa Temperatur: -20 ... +120 °C Materialien: PVDF, FKM Fixierung: Klemmbügel Baulänge: 84 mm	B004/206
SFB 21,3 E-53 / G 1 1/2 " gemäß Zeichnung 5 (s. Seite 4)	Anschluss: Außengewinde G 1 1/2" max. Druck: 3 bar / 300 kPa Temperatur: -20 ... +240 °C Materialien: Edelstahl, PTFE, FKM Fixierung: Spannbuchse Baulänge: 53 mm	B004/504
SFB 21,3 E-53 / G 1 1/2 " mit metallischer Dichtkante gemäß Zeichnung 5 (s. Seite 4)	Anschluss: Außengewinde G 1 1/2" max. Druck: 3 bar / 300 kPa Temperatur: -20 ... +240 °C Materialien: Edelstahl, PTFE Fixierung: Spannbuchse Baulänge: 53 mm	B004/511
SFB 21,3 E-53 / NPT 1 1/2 " gemäß Zeichnung 5 (s. Seite 4)	Anschluss: Außengewinde NPT 1 1/2" max. Druck: 3 bar / 300 kPa Temperatur: -20 ... +240 °C Materialien: Edelstahl, PTFE, FKM Fixierung: Spannbuchse Baulänge: 53 mm	B004/509

* Sondenführungsteile sind zwingend zum Prozessanschluss über Gewindemuffe oder Flanschstützen erforderlich. Sie sind verschiebbar, drehbar und unlösbar mit dem Sondenschaft verbunden. Es ist sicherzustellen, dass Sensorlänge, Gewindemuffen- bzw. Flanschstützenhöhe sowie Sonden-Eintauchtiefe zusammenpassen. Andere Sondenführungsteile auf Anfrage.

Sondenführungsteile * (Fortsetzung)

Bezeichnung	Beschreibung	Artikel-Nr.
mit Flanschanschluss		
SFB 21,3 E-70 / F-DN50 PN16 gemäß Zeichnung 1 (s. unten)	Anschluss: Flansch DN50PN16 EN1092-1 max. Druck: 3 bar / 300 kPa Temperatur: -20 ... +240 °C Materialien: Edelstahl, PTFE Fixierung: Spannbuchse Baulänge: 70 mm	B004/103
SFB 21,3 H-70 / F-DN50 PN16 gemäß Zeichnung 1 (s. unten)	Anschluss: Flansch DN50PN16 EN1092-1 max. Druck: 3 bar / 300 kPa Temperatur: -40 ... +240 °C Materialien: Hastelloy, PTFE Fixierung: Spannbuchse Baulänge: 53 mm	B004/105
SFB 21,3 E-70 / F-ANSI 2" 150 lbs gemäß Zeichnung 1 (s. unten)	Anschluss: Flansch 2" 150 lbs ANSI B16.5 max. Druck: 3 bar / 300 kPa Temperatur: -40 ... +240 °C Materialien: Edelstahl, PTFE Fixierung: Spannbuchse Baulänge: 53 mm	B004/512

* Sondenführungsteile sind zwingend zum Prozessanschluss über Gewindemuffe oder Flanschstützen erforderlich. Sie sind verschiebbar, drehbar und unlösbar mit dem Sondenschaft verbunden. Es ist sicherzustellen, dass Sensorlänge, Gewindemuffen- bzw. Flanschstützenhöhe sowie Sonden-Eintauchtiefe zusammenpassen. Andere Sondenführungsteile auf Anfrage.



Sondenführungsteile SF

Ausführung Messumformer UVA, integriert im Sensor-Anschlussgehäuse

Analogausgang Strömung / Bürde	4 ... 20 mA Bürde max. 400 Ohm
Ausgang Grenzwert oder Mengen-Impuls	Open Collector / max. 50 mA / max. 27 V DC
PC-Schnittstelle	RS232
	Die Ausgangssignale sind galvanisch von der Versorgung getrennt
Selbstüberwachung	Parametereinstellungen, Sensor-Interface; bei Fehler: Analogausgang kleiner 3,6 mA
Anschluss	Steckverbinder GO 070 mit Schraubklemmen, für Anschlussleitung mit Durchmesser 4 ... 10 mm und Aderquerschnitt 0,14 ... 0,5 mm ²
Versorgung	24 V DC (20 ... 27 V DC)
Leistungsaufnahme	kleiner 3 W
Arbeitstemperaturbereich	-30 ... +60 °C
Gehäuse	Sensor-Anschlussgehäuse AS80
EMV	EN 61 000-6-2 und EN 61 000-6-4
Einstellparameter	Analogausgang, Zeitkonstante, Profilmfaktor/Beiwert, Rohr- innendurchmesser, Grenzwert oder Mengen-Impuls (Wertigkeit einstellbar), Umschaltung Betriebs-/Norm- Strömung mit Einstellparametern 'Betriebsdruck' und 'Betriebstemperatur'
Einstellparameter mit PC-Software UCOM und Programmieradapter (s. u.) änderbar	

Funktionale Sicherheit / Safety Integrity Level (SIL)

gemäß DIN EN 61508 Teil 1 bis Teil 7 und DIN EN 61511 Teil 1 bis Teil 3, SIL2;
unbedingt hierzu unser Dokument U400 beachten

Option / Zubehör

	Beschreibung	Art.-Nr.
ATEX Kategorie 3G (Zone 2) ATEX Kategorie 3D (Zone 22)	CE <Ex> II 3 G Ex ec IIC T6 Gc X CE <Ex> II 3 D Ex tc IIIC TX Dc X	VAEX2E
LCD-Anzeige im Gehäusedeckel	2 x 16 stellig, Ziffernhöhe 3 mm Arbeitstemperaturbereich -5...+60 °C	A010/007
Kalibrierzertifikat		KLB
PC Software UCOM	zur Konfiguration des Umformers über RS232	A010/052
Programmieradapter GO 070 / RS232	für Software UCOM, Anschluss PC Sub-D 9-polig, Steckernetzteil 230VAC/24VDC	A010/004
Schnittstellenkonverter USB / RS232	Anschluss PC : USB Stecker Typ A Anschluss geräteseitig : Sub-D 9-polig	A010/100
Flansch DN50 PN16	Flansch zum Anschrauben an ein Sonden- führungsteil mit Außengewinde G 1½"	B004/998

Beispiele für messbare Volumenströme (s. auch 'Punkt 5 Messbereich', S. 2)

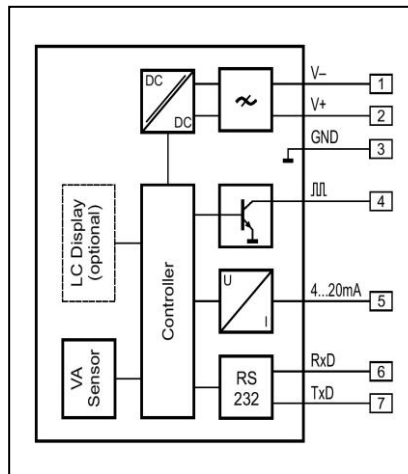
Messrohr-Innendurchmesser Di [mm]	Profilfaktor PF* [-]	Messbereichs- anfangswert [m³/h]	Messbereichs- endwert [m³/h]
80	0,719	6,5	520
100	0,738	10,4	835
120	0,761	15,5	1240
150	0,796	26	2030
200	0,842	48	3810
300	0,845	108	8600
400	0,850	193	15400
500	0,860	304	24300
750	0,860	684	54700
1000	0,860	1215	97300
1250	0,860	1900	152000
1500	0,860	2735	218800

Volumenstrom-Messbereichsangaben bei rohrmittiger Sensorpositionierung, drallfreier Zuströmung und ausreichend dimensionierter Ein- und Auslaufstrecke (s. Bedienungsanleitung).

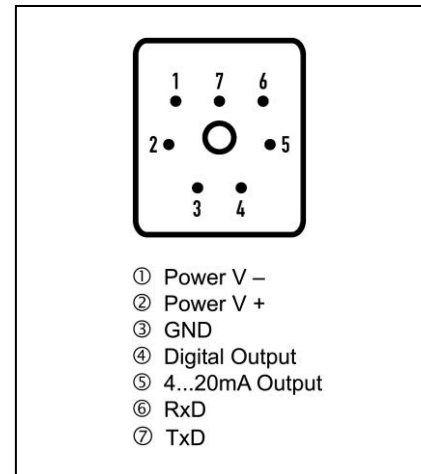
* Der Profilfaktor PF beschreibt das Verhältnis von mittlerer Strömungsgeschwindigkeit im Messquerschnitt und der vom Sensor gemessenen Strömungsgeschwindigkeit. Voraussetzung sind die zuvor beschriebenen Einsatzbedingungen.



optionale LCD-Anzeige im Gehäuse-deckel



Anschlussschema Umformer UVA



Anschlussbelegung Stecker GO 070