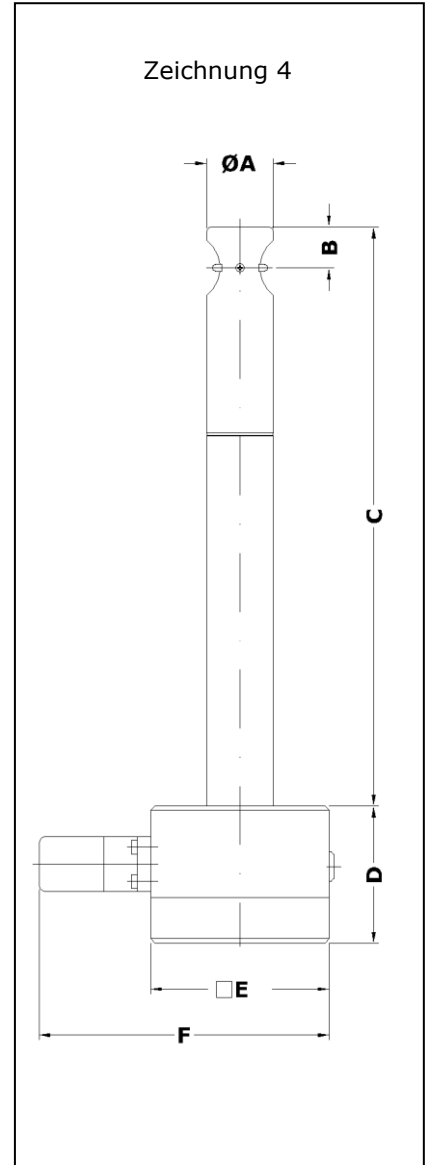


**Strömungsmessung mit Sensoren ZS30 bei Betriebstemperaturen bis
+350 °C optional mit integriertem und parametrierbarem Umformer UFA**



Flügelrad-Strömungssensor ZS30
(Maße s. Seite 3)

Messgröße

- Betriebsströmungsgeschwindigkeit v [m/s] in Luft/Gasen

Messbereich

- 0,3 ... 3,0 m/s

Funktionsprinzip

- Flügelrad-Strömungssensor
- Abtastung der Flügelrad-drehzahl; berührungslos durch induktiven Näherungs-initiator

Vorteile

- kleiner Anlaufwert
- hohe Dauerstandsfestigkeit durch Lager schonendes ultraleichtes Titan-Flügelrad
- aggressionsbeständig
- sterilisierbar
- hoher Betriebstemperatur- und -druckbereich
- arbeitet weitgehend unabhängig von der Gasdichte und Gaszusammensetzung
- geringer Druckverlust
- Anpassen an Prozess-Parameter leicht möglich

Bauform

- Eintauchfühler mit Gehäuse AS80

Messmedium

- Luft, Gasgemische und Reingase

**Einsatzfeld,
Anwendungsbeispiele**

- Durchflussmessung z. B. von Luft, Abgas, Prozessgas
- Laminarflow-Überwachung
- Strömungsüberwachung in pharmazeutischen Anlagen

Feuchte im Messgas

- Relative Gasfeuchte kleiner 100 % führt zu keiner Beeinflussung der Messunsicherheit.

Typologie (Beispiel)

ZS30/30	-350	G	E	md3T	350	p6	Ex	ZG4
(1)	(2)	(3)	(4)	(5)	(6)	(7)	(8)	(9)

Basis-Typen

Typ	Messumformer/ Ausgang	Artikel-Nr.
Ausführung '100 °C' / int. UFA		
ZS30/30- 250 GE-md3T/100/p6/ZG4	UFA-int / 4-20 mA	B014/129-UFA
ZS30/30- 350 GE-md3T/100/p6/ZG4	UFA-int / 4-20 mA	B014/130-UFA
ZS30/30- 450 GE-md3T/100/p6/ZG4	UFA-int / 4-20 mA	B014/131-UFA
ZS30/30- 550 GE-md3T/100/p6/ZG4	UFA-int / 4-20 mA	B014/132-UFA
ZS30/30- 680 GE-md3T/100/p6/ZG4	UFA-int / 4-20 mA	B014/133-UFA
Ausführung '350 °C' / int. UFA		
ZS30/30- 250 GE-md3T/350/p6/ZG4	UFA-int / 4-20 mA	B014/109-UFA
ZS30/30- 350 GE-md3T/350/p6/ZG4	UFA-int / 4-20 mA	B014/110-UFA
ZS30/30- 450 GE-md3T/350/p6/ZG4	UFA-int / 4-20 mA	B014/111-UFA
ZS30/30- 550 GE-md3T/350/p6/ZG4	UFA-int / 4-20 mA	B014/112-UFA
ZS30/30- 680 GE-md3T/350/p6/ZG4	UFA-int / 4-20 mA	B014/113-UFA
Ausführung '100 °C' / ext. Ausw.		
ZS30/30- 250 GE-md3T/100/p6/ZG4	ext. Ausw. erf. / v/FA	B014/129
ZS30/30- 350 GE-md3T/100/p6/ZG4	ext. Ausw. erf. / v/FA	B014/130
ZS30/30- 450 GE-md3T/100/p6/ZG4	ext. Ausw. erf. / v/FA	B014/131
ZS30/30- 550 GE-md3T/100/p6/ZG4	ext. Ausw. erf. / v/FA	B014/132
ZS30/30- 680 GE-md3T/100/p6/ZG4	ext. Ausw. erf. / v/FA	B014/133
Ausführung '+350 °C' / ext. Ausw.		
ZS30/30- 250 GE-md3T/350/p6/ZG4	ext. Ausw. erf. / v/FA	B014/109
ZS30/30- 350 GE-md3T/350/p6/ZG4	ext. Ausw. erf. / v/FA	B014/110
ZS30/30- 450 GE-md3T/350/p6/ZG4	ext. Ausw. erf. / v/FA	B014/111
ZS30/30- 550 GE-md3T/350/p6/ZG4	ext. Ausw. erf. / v/FA	B014/112
ZS30/30- 680 GE-md3T/350/p6/ZG4	ext. Ausw. erf. / v/FA	B014/113

(1) Sensortyp / Sensor-Durchmesser

Flügelrad-Strömungssensor ZS30 mit Sensor-Ø 30 mm und Schaft-Ø 30 mm

(2) Sensorlänge Maß C (siehe Zeichnung Seite 1)

250 / 350 / 450 / 550 / 680 mm

(3) Messstoff

... G ... Luft / Gase

(4) Medium-berührte Werkstoffe

Ausführung	Material
... E ...	Edelstahl 1.4404 / AISI 316L, Titan, Keramik Al ₂ O ₃ 99,9 %, Reingraphit

(5) Flügelradtyp / Messbereich

Ausführung	Messbereich
... md3T ...	0,3 ... 3,0 m/s (bei einer Messgasdichte von ca. 1,2 kg/m ³)
Messunsicherheit	< 1,5 % v. M. + 0,03 m/s
Reproduzierbarkeit	± 0,02 m/s

(6) Zulässige Medientemperatur

Ausführung	Medientemperatur
... 100 ...	-20 ... +100 °C (dauernd)
... 350 ...	-40 ... +350 °C (dauernd), -40 ... +400 °C (kurzzeitig)

Zulässige Umgebungstemperaturen *

bei separater Auswerteeinheit	-40 ... +80 °C
bei integriertem Umformer UFA	-40 ... +60 °C
bei integriertem Umformer UFA, mit Option LCD-Anzeige	-5 ... +60 °C
* Bei Einsatz im Ex-Bereich sind Medien- und Umgebungstemperatur eingeschränkt gemäß der gültigen Betriebsanleitung	

(7) Druckbeständigkeit / Schutzart Sensor

bis 6 bar / 600 kPa Überdruck
Schutzart IP68

(8) Option 'Ex'

Schutzart	Art.-Nr.	Bemerkung
CE <Ex> II 2 G Ex ia IIC T6 Gb Gas-Ex: Kategorie 2G (Zone 1)	FAEX1 *	nur in Verbindung mit: • Trenn-/Speisegerät LDX2 <u>und</u> 'nicht-Ex-Auswertegerät' oder • kompatibel separatem Auswertegerät mit Ex-Eingang
CE <Ex> II 3 G Ex ec IIC T6 Gc X Gas-Ex: Kategorie 3G (Zone 2)	FAEX2E *	in Verbindung mit: • Umformer
CE <Ex> II 3 D Ex tc IIIC TX Dc X Staub-Ex: Kategorie 3D (Zone 22)	FAEX2E *	in Verbindung mit: • Umformer

* Hinweis: Medien- und Umgebungstemperaturen gemäß der gültigen Betriebsanleitung.

(9) Bauform

gemäß Zeichnung 4 (s. Seite 1)					
Maße	A	Ø 30 mm	B	18 mm	C 250/350/450/550/680 mm
	D	60 mm	E	80 mm	F 130 mm

Anschlussgehäuse AS80

Abmessungen	80 / 80 / 60 mm (L / B / H)
Anschluss	Steckverbinder GO 070 mit Schraubklemmen
Klemmenbelegung	s. Seite 4
Schutzart	IP65

Ausgang / Messumformer (s. Seite 2, 'Basistypen')

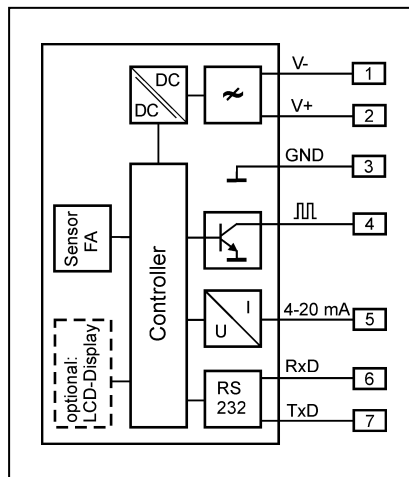
Ausgang 4-20 mA / integrierter UFA	im Sensorgehäuse integrierter Messumformer UFA (s. Seite 4)
Ausgang Sensor v/FA / sep. Ausw. erforderlich	zur Signalauswertung ist eine Höntzsch-Auswertegerät mit Eingang v/FA erforderlich
Ausgang Sensor v/FA-Ex, Sensor mit Option 'Ex' für Einsatz in Kategorie 2G (Zone1) / sep. Ausw. erforderlich	zur Signalauswertung ist ein Höntzsch-Auswertegerät mit eigensicherem Signaleingang v/FA-Ex oder ein Auswertegerät mit Eingang v/FA in Verbindung mit einem vorgeschaltetem Trenn-/Speisegerät erforderlich

Ausführung Messumformer UFA-int, integriert im Sensor-Anschlussgehäuse		
Analogausgang / Bürde	4 ... 20 mA, Bürde max. 400 Ohm	
Ausgang Grenzwert	Open Collector / max. 50 mA / max. 27 V DC	
PC-Schnittstelle	RS232	
	Die Ausgangssignale sind galvanisch von der Versorgung getrennt	
Selbstüberwachung	Parametereinstellungen, Sensor-Interface; bei Fehler: Analogausgang kleiner 3,6 mA	
Anschluss	Steckverbinder GO 070 mit Schraubklemmen	
Versorgung	24 V DC (20 ... 27 V DC)	
Leistungsaufnahme	kleiner 3 W	
Arbeitstemperaturbereich	-40 ... +60 °C	
Gehäuse	Sensor-Anschlussgehäuse AS80	
EMV	EN 61 000-6-2, EN 61 000-6-4	
Messumformer mit PC-Software UCOM und Programmieradapter parametrierbar	Parameter	Werkseinstellungen
	Analogausgang	4...20 mA = 0... x m/s (x = Kundenwunsch)
	Zeitkonstante	1 s
	Grenzwert v	3,00 m/s
	Beiwert / Profilfaktor	1,000

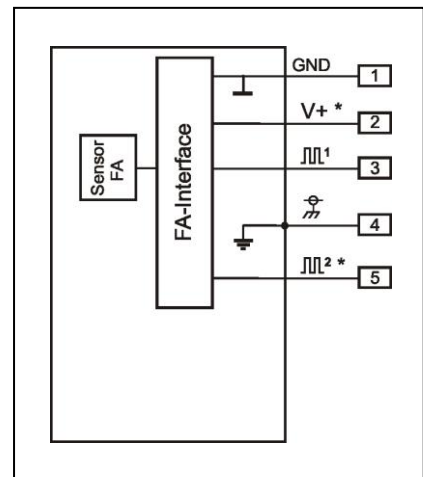
Zubehör (optional)		
	Beschreibung	Art.-Nr.
LCD-Anzeige im Gehäusedeckel	2 x 16 stellig, Ziffernhöhe 3 mm Arbeitstemperaturbereich -5...+60 °C	A010/007
Kalibrierzertifikat v/FA	Kalibrierwerte 0,5; 0,75; 1; 1,5; 2; 3 m/s	KLB
PC Software UCOM	zur Konfig. des UFA/int über RS232	A010/052
Programmieradapter G0 070 / RS232	für Software UCOM, Anschluss PC Sub-D 9-polig, Steckernetzteil 230VAC/24VDC	A010/004
Schnittstellenkonverter USB / RS232	Anschluss PC : USB Stecker Typ A Anschluss geräteseitig : Sub-D 9-polig	A010/100



optionale LCD-Anzeige im Gehäusedeckel



Anschlussschema bei integriertem Messumformer UFA



Anschlussschema für externe Auswerteeinheit (* optional)

Höntzsch GmbH & Co. KG
 Gottlieb-Daimler-Straße 37
 D-71334 Waiblingen
 Telefon +49 7151 / 17 16-0
 E-Mail info@hoentzsch.com
 Internet www.hoentzsch.com

Änderungen vorbehalten