

Sensor TA10 ZG2d mit integriertem Umformer U10b

Funktionsprinzip

Strömungsmessung nach dem Wärmeübertragungsverfahren

Bauform

Sonde mit im Anschlussgehäuse integriertem Messumformer

Messgrößen

- Normgeschwindigkeit, Normvolumenstrom, Massenstrom und Temperatur
- Normbasis einstellbar
- Voreinstellung:
Temperatur $t_n = +21 \text{ }^\circ\text{C}$,
Druck $p_n = 1014 \text{ hPa}$

Messgase

- Reingase, Gasgemische: Luft, Stickstoff, Methan, Erdgas, Propan, Butan, Argon, Kohlendioxid, Schwefelhexafluorid, Helium, Wasserstoff, Sauerstoff, Deponiegas, ...
- Umschaltung im laufenden Betrieb zwischen verschiedenen Kalibrierkennlinien unterschiedlicher Messgase möglich

Ausgangsgrößen

- 2 Analogausgänge 4 ... 20 mA (Strömung und Temperatur)
- Mengenimpuls / Grenzwert
- Messdaten via WiFi
- M-Bus

Vorteile

- hohe Messdynamik (bis zu 1 : 1000)
- Messbereich ab 0,2 Nm/s
- geringe Messunsicherheit, auch bei kleinsten Strömungsgeschwindigkeiten
- direkte Massenstrommessung; zusätzliche Messung von Druck und Temperatur ist nicht erforderlich
- Sensor ohne bewegliche Teile
- Sensorgehäuse aus Edelstahl
- großer Temperatur- und Druckbeständigkeitsbereich
- geringer Installationsaufwand
- geringer Druckverlust aufgrund kleiner Abmessungen
- dauerstandfest und langzeitstabil
- sterilisierbar (Sensor-Materialbeständigkeit vorausgesetzt)
- optional: LCD-Anzeige mit Tastatur, WiFi, M-Bus
- mittels Anzeige und Tastatur oder Webinterface können Werte angezeigt und Parameter einfach eingestellt werden

Einsatzfeld,

Anwendungsbeispiele

- Messungen
 - der Luftgeschwindigkeit
 - von Druckluft und Gasverbrauch sowie von Leckageströmungen
 - des Laminarflows in Reinräumen oder Maschinen
 - in Abluft, Brennerzuluft
 - in klimatechnischen Anwendungen
 - Messung im Grob-Vakuumbereich bei Drücken größer 200 hPa abs.

Partikel, Kondensat, Feuchte im Messgas

- Beladung des Messgases durch Partikel, Staub und Fasern bewirken keine Beeinflussung der Messung, solange keine Abrasion und keine Anlagerung am Sensor stattfindet
- Messwertabweichungen als Folge variabler Feuchtigkeit der Luft sind bei normalen atmosphärischen Bedingungen durch die Angaben zur Messunsicherheit abgedeckt

Typologie (Beispiel)						
TA10	-165	G	E	140	p16	ZG2d
(1)	(2)	(3)	(4)	(5)	(6)	(7)

Basis-Typen		
Typ		Artikel-Nr.
TA10 -165	GE 140 / p16 ZG2d	B013/070
TA10 -265	GE 140 / p16 ZG2d	B013/071
TA10 -365	GE 140 / p16 ZG2d	B013/072
TA10 -665	GE 140 / p16 ZG2d	B013/073
TA10 -965	GE 140 / p16 ZG2d	B013/074

(1) Sensortyp / Sonden-Durchmesser	
Thermischer Strömungssensor	
Sonden-Durchmesser 10 mm	

(2) Sondenlänge Maß A	
Standardlängen (siehe Basis-Typen)	165, 265, 365, 665, 965 mm
Festlegung Sondenlänge auf Basis	gewünschter Eintauchtiefe im Messquerschnitt, Muffenlänge, Länge Kugelhahn und Länge des Sondenführungsteils (siehe Zubehör)

(3) Messgase	
Luft, Gase, Gasmische mit gleichbleibendem Mischungsverhältnis	

(4) Medium-berührte Werkstoffe	
Edelstahl 1.4571, 1.4305, 1.4404, Glas, Epoxidharz, Silikon (silikonfrei auf Anfrage)	

(5) Zulässige Temperatur		
Medium	-10 ... +140 °C	
Umgebung	-25 ... +60 °C	bei Option 'LCD-Anzeige'
	-20 ... +60 °C	

(6) Druckbeständigkeit	
max. 16 bar / 1,6 MPa Überdruck	
Druckbeständigkeit größer 16 bar / 1,6 MPa auf Anfrage	

(7) Bauform	
Sonde mit Anschlussgehäuse; gemäß Zeichnung ZG2d	

Messbereiche Luft/Stickstoff	
Strömungsgeschwindigkeit Nv	Artikel-Nr.
0,2 ... 60 m/s	V_TA10_2B_60
0,2 ... 120 m/s	V_TA10_2B_120
0,2 ... 150 m/s	V_TA10_2B_150
0,2 ... 200 m/s	V_TA10_2B_200

Messunsicherheit / Dämpfung	
Messunsicherheit für Strömungsgeschwindigkeiten Nv bei 1014 hPa und +21 °C in Luft und Gasen, sofern im realen Gas kalibriert wurde	
kleiner/gleich 40 m/s	: 2 % v. M. + 0,02 m/s
größer 40 m/s	: 2,5 % v. M.
Dämpfung	: einstellbar auf 0,5 s und Mehrfaches

Messbare Gase

Medium	Kalibrierung	Medium	Kalibrierung
Luft	Kalibrierung im Medium	Kohlendioxid (CO ₂)	transformierte Kennlinie
Stickstoff (N ₂)	transformierte Kennlinie	Deponiegas (40 % CH ₄)	transformierte Kennlinie
Argon (Ar)	transformierte Kennlinie	Helium (He)	transformierte Kennlinie
Methan (CH ₄)	transformierte Kennlinie	Wasserstoff (H ₂)	transformierte Kennlinie
Propan (C ₃ H ₈)	transformierte Kennlinie	Sauerstoff (O ₂)	transformierte Kennlinie
Butan (C ₄ H ₁₀)	transformierte Kennlinie	Custom 1,2	Sonderkalibrierungen

Kalibrierung erfolgt immer in Luft, zusätzlich Kennlinientransformation für die aufgeführten Medien.

Zur Realisierung kleinster Messunsicherheiten können die Medien, für die transformierte Kennlinien hinterlegt sind, generell auch im realen Gas kalibriert werden.

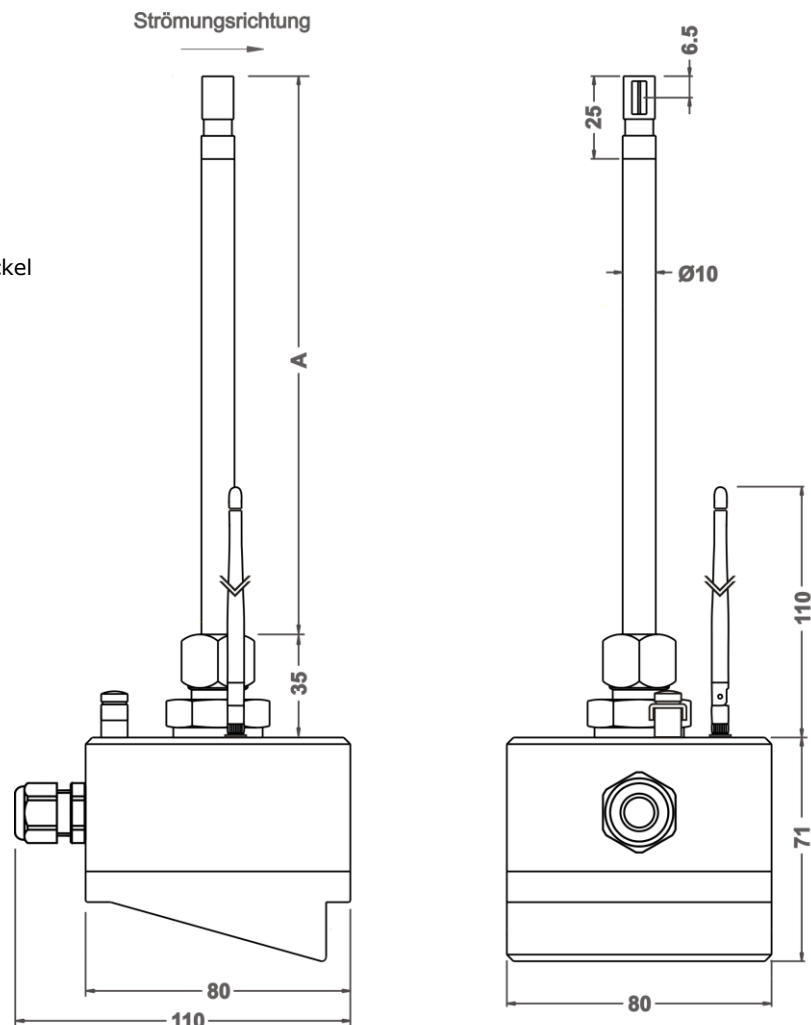
Auf Anfrage können zusätzlich Kalibrierdaten zu zwei weiteren Kalibrierungen in anderen Medien oder Sonderkalibrierungen hinterlegt werden

Schutzart Sensor / Einbaulage

Schutzart Sensor IP68, IEC 529 und EN 60 529

Einbaulage frei bei atmosphärischem Druck, bei Überdruck Zuströmung nicht von oben

Zeichnung 2d
Abgeschrägter Deckel
mit Display und
Antenne optional



Anschlussgehäuse AS80	
Abmessungen	80 / 80 / 71 (60) mm (L / B / H)
Anschluss	Kabelverschraubung für Kabel mit einem Außendurchmesser 5 ... 9 mm, Anschlussklemmen für Adern mit Querschnitt 0,2 ... 1,5 mm ² . Für die Leitungsverlegung sind die jeweils gültigen Normen und Regelungen zu beachten.
Schutzart	IP65, IEC 529 und EN 60 529
Material	Aluminium, pulverbeschichtet

Ausführung Messumformer U10b, integriert im Sensor-Anschlussgehäuse	
Analogausgang 1 Strömung oder Temperatur	4 ... 20 mA (linear), Aktualisierung alle 500 ms Bürde max. 500 Ohm
Analogausgang 2 * Strömung oder Temperatur	4 ... 20 mA (linear), Aktualisierung alle 500 ms Bürde max. 500 Ohm
Messgrößen Strömung	Nm/s, Nft/min, Ncfm, NI/s, NI/min, NI/h, Nm ³ /s, Nm ³ /min, Nm ³ /h und kg/h Mengenzähler in Nm ³
Messgrößen Temperatur	°C, °F
Impuls-Ausgang	zur Mengemessung oder als Grenzwert, Open Drain, max. 32 V, 20 mA, Pulsdauer 0,5 s, max. Pulsfrequenz 1 Hz pro Volumeneinheit NV, interne Strombegrenzung, thermischer Überlastschutz
Versorgung	24 V DC ±10 %
Leistungsaufnahme	kleiner 3 W
Gehäuse	Sensor-Anschlussgehäuse AS80
EMV	EN 61 000-6-2 und EN 61 000-6-4
Einstellparameter	Physikalische Messgröße, Anfangswert und Endwert der Analogausgänge, Zeitkonstante, Profilkfaktor, Rohrdurchmesser, Mengenimpuls, Grenzwert, Betriebsdruck, Normbasis, Normdichte, WiFi-Einstellungen, ... Parameter per Display und Tastatur oder Webinterface änderbar
* Analogausgang 2 entfällt, wenn Sensor mit M-Bus Option ausgeführt ist.	

Beispiele für messbare Volumenströme in Luft							
Messrohr- Innendurch- messer Di [mm]	Profil- faktor PF* [-]	Messbe- reichsan- fangswert [Nm ³ /h]	Messbereichsendwerte [Nm ³ /h] bei Sensor-Messbereich bis				
			60 Nm/s	120 Nm/s	150 Nm/s	180 Nm/s	200 Nm/s
25	0,725	0,26	77	154	192	231	256
40	0,810	0,73	220	440	550	660	730
50	0,840	1,2	356	713	890	1070	1180
60	0,840	1,7	513	1030	1280	1540	1710
80	0,840	3,0	912	1820	2280	2740	3040
100	0,840	4,8	1425	2850	3560	4280	4750
120	0,840	6,8	2050	4100	5130	6160	6840
150	0,840	11	3210	6410	8020	9620	10600
200	0,840	19	5700	11400	14250	17100	19000
300	0,840	43	12820	25650	32060	38480	42750
400	0,840	76	22800	45600	57000	68400	76000
500	0,840	120	35600	71200	89100	106900	118800
1000	0,840	480	142500	285000	356300	427600	475000
* Normvolumenstrom-Messbereichsangaben bei rohrmittiger Sensorpositionierung, drallfreier Zuströmung und ausreichend dimensionierter Ein- und Auslaufstrecke (siehe Bedienungsanleitung). Der Profilkfaktor PF beschreibt das Verhältnis von mittlerer Strömungsgeschwindigkeit im Messquerschnitt und der vom Sensor gemessenen Strömungsgeschwindigkeit. Voraussetzung sind die zuvor beschriebenen Einsatzbedingungen.							

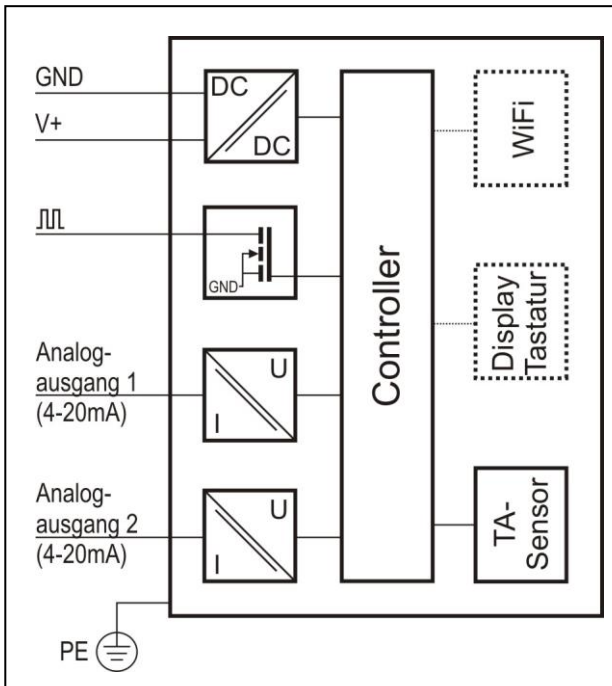
Optionen		
	Beschreibung	Artikel-Nr.
Örtliche LCD-Anzeige mit Tastatur und Mengenzähler	beleuchtet, eingebaut im Gehäusedeckel, mehrzeilig, grafikfähig, Temperaturbeständigkeit -20 ... +60 °C, Anzeigemöglichkeiten: - Momentanwert (Volumenstrom und Temperatur) - Volumen - grafische Übersicht der Momentanwerte der letzten 10 Sekunden - Statusinformationen	A010/530
separater Gehäusedeckel mit örtlicher LCD-Anzeige mit Tastatur und Mengenzähler	s.o.	A010/531
WiFi-Modul	Kompatibel zu den WLAN Standards IEEE 802.11b/g/n (2,4 GHz), dreh- und schwenkbare Rundantenne. Ermöglicht Parametrierung und Anzeige des Messwertverlaufs per Webinterface. Verwendung als lokaler Hotspot oder Integration in bestehendes WLAN möglich.	WIFI
Schutzart ATEX Kategorie 3G und 3D (Zone 2 und 22)	Ex ec IIC T4 Gc X * Ex tc IIIC T135°C Dc X * * Option Display und Tastatur nicht möglich	TAEX2E



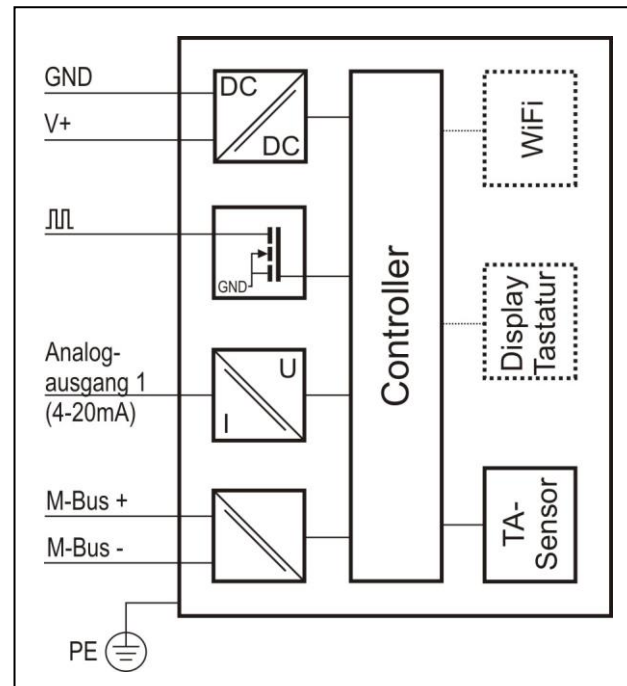
Display und Tastatur (optional)



WiFi (optional)



Anschlussschema Umformer U10b, Standard

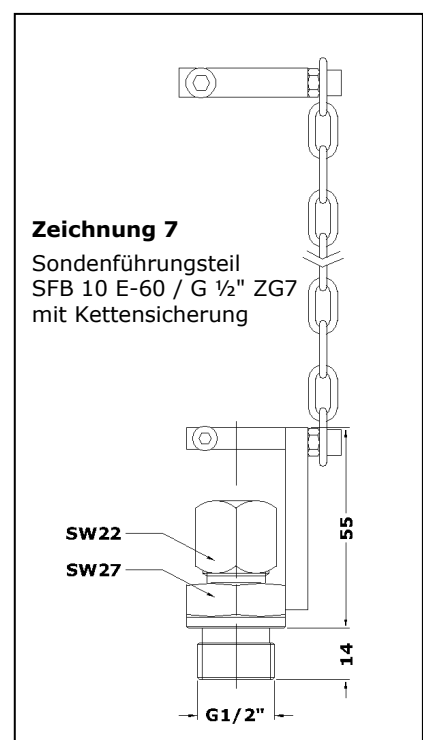
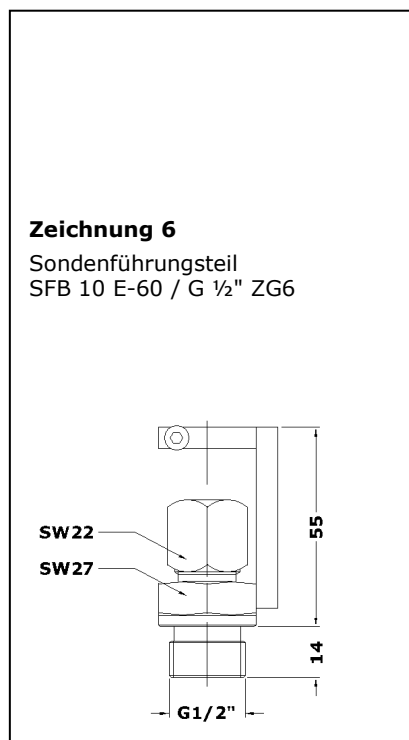
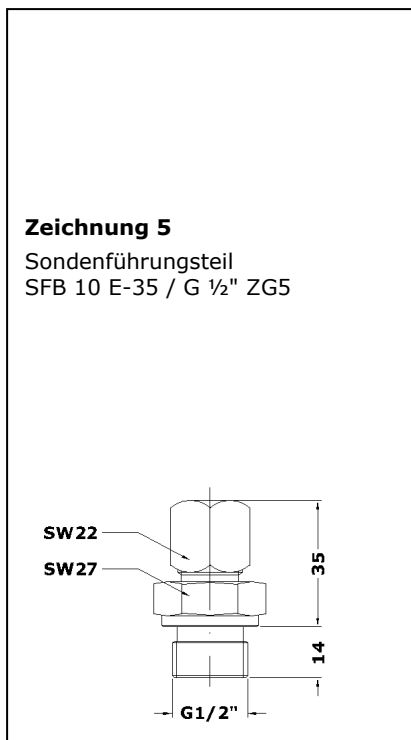


Anschlussschema Umformer U10b mit M-Bus Option

Option M-Bus		
	Beschreibung	Artikel-Nr.
M-Bus Option	M-Bus gemäß EN13757-2 und EN13757-3, Messgröße in NI/s, NI/min, NI/h, Nm ³ /s, Nm ³ /min, Nm ³ /h und kg/h, sowie Mengenzähler in Nm ³ auslesbar, Busadresse (0) und Baudrate (2400) voreingestellt und per M-Bus änderbar, galvanisch entkoppelt, Buslast: 2 Standard-Lasten (3 mA)	M-BUS OPTION
	Einstellparameter: Physikalische Messgröße, Baudrate, Busadresse, Dämpfung, Profilmfaktor/Beiwert, Rohrdurchmesser, Normbasis, Normdichte, Betriebsdruck, Mengenimpuls, Grenzwert	
Schutzart ATEX Kategorie 3G und 3D (Zone 2 und 22)	Ex ec IIC T4 Gc X * Ex tc IIIC T135°C Dc X * * Option Display und Tastatur nicht möglich	TAEX2EM

Zubehör		
	Beschreibung	Artikel-Nr.
Kugelhahn	Baulänge 75 mm, Durchgangsbohrung 15 mm, Werkstoff Edelstahl 1.4408, Dichtung PTFE, Temperaturbeständigkeit max. +200 °C, Druckbeständigkeit 64 bar/6,4 MPa rel., Anschluss Rohrgewinde G 1/2" innen (DIN/ISO 228)	B004/900
Kalibrierzertifikat Nv	mind. 6 Standard-Kalibrierwerte	KLB

Zubehör (Fortsetzung)		
	Beschreibung	Artikel-Nr.
Sondenführungsteil SFB 10 E-35 / G 1/2" ZG5 gemäß Zeichnung 5 *	zum beliebigen mehrmaligen Positionieren bei geringen Überdrücken (max. 3 bar) / Unterdrücken, für den Anschluss an Gewindemuffe oder Kugelhahn mit Innengewinde G 1/2", Temperaturbeständigkeit -20 ... +240 °C, Baulänge 35 mm, Werkstoffe: Edelstahl, FKM, PTFE-Spannbuchse	B004/503
Sondenführungsteil SFB 10 E-60 / G 1/2" ZG6 mit Spannbügel zur Arretierung und Verdreh-sicherung gemäß Zeichnung 6 *	zum beliebigen mehrmaligen Positionieren auch bei höheren Überdrücken / Unterdrücken, Klemmvorrichtung zur Sicherstellung der Befestigung der Sonde, für den Anschluss an Gewindemuffe oder Kugelhahn mit Innengewinde G 1/2", Temperaturbeständigkeit -20 ... +240 °C, Baulänge 55 mm, Werkstoffe: Edelstahl, FKM, PTFE-Spannbuchse	B004/600
Sondenführungsteil SFB 10 E-60 / G 1/2" ZG7 mit Kettensicherung und Spannbügel zur Arretierung und Verdreh-sicherung, gemäß Zeichnung 7 *	zum beliebigen mehrmaligen Positionieren auch bei höheren Überdrücken / Unterdrücken, Klemmvorrichtung zur Sicherstellung der Befestigung der Sonde und Kettensicherung, für den Anschluss an Gewindemuffe oder Kugelhahn mit Innengewinde G 1/2", Temperaturbeständigkeit -20 ... +240 °C, Baulänge 55 mm, Werkstoffe: Edelstahl, FKM, PTFE-Spannbuchse	B004/601
* Montagehinweis: Das Anschlussgewinde der Sondenführungsteile ist nicht gefettet. Bei Montage temperatur- und medienverträgliches Schmiermittel verwenden.		



Höntzsch GmbH & Co. KG
Gottlieb-Daimler-Straße 37
D-71334 Waiblingen
Telefon +49 7151 / 17 16-0
E-Mail info@hoentzsch.com
Internet www.hoentzsch.com

Änderungen vorbehalten